



PDDEG-S

Ethernet Gateway - Supervisor

Secure remote connection to the Dynalite System

フィリップスDynalite PDDEG-Sは、EthernetとDyNet Devices間のゲートウェイサービスを提供し、フィリップスの照明コントロールシステムへの安全なオンラインアクセスを可能にすることができます。

このゲートウェイにより、フィリップスの専用アプリによる照明制御が可能になり、内蔵Webサーバー経由でタイムクロック、スケジュールエディター、診断機能へのアクセスが可能になります。

PDDEG-S

Secure remote connection to the Dynalite System

- System supervisory functions (システム監視機能)

接続機器のオンライン/オフライン・ステータス・レポート、ネットワーク・トラフィック・ロギング、セキュアリモート・ファームウェア更新、照明制御メトリクスを搭載。内蔵のタイムクロックとスケジュール・マネージャーにより、ユーザーは自動オペレーションとタスク・スケジューリングを管理できます。

- Multiple integration options (複数の統合オプション)

TCP/UDP、IPv4/IPv6、ユニキャスト/マルチキャスト/ブロードキャスト、Dynet1、Dynet2、Fidelio、BACnet、および『テキストとバイナリの統合』プロトコルをサポートします。同時に数百のソケット接続サポートも可能。

- Flexible connectivity options (柔軟な接続オプション)

ユーザーが設定可能なルーティングとRS-485およびイーサネットブリッジ機能の選択肢により、ビルへのセキュアなクラウド接続を提供します。

※BACnet統合には追加ライセンスが必要です。

- Powerful custom task engine (カスタムタスクエンジン)

ユーザーまたはサードパーティーシステムが『After Hours』、『Shut Down』、『Welcome』などのマクロを実行できます。

- Web server and app access (サーバーとアプリへのアクセス)

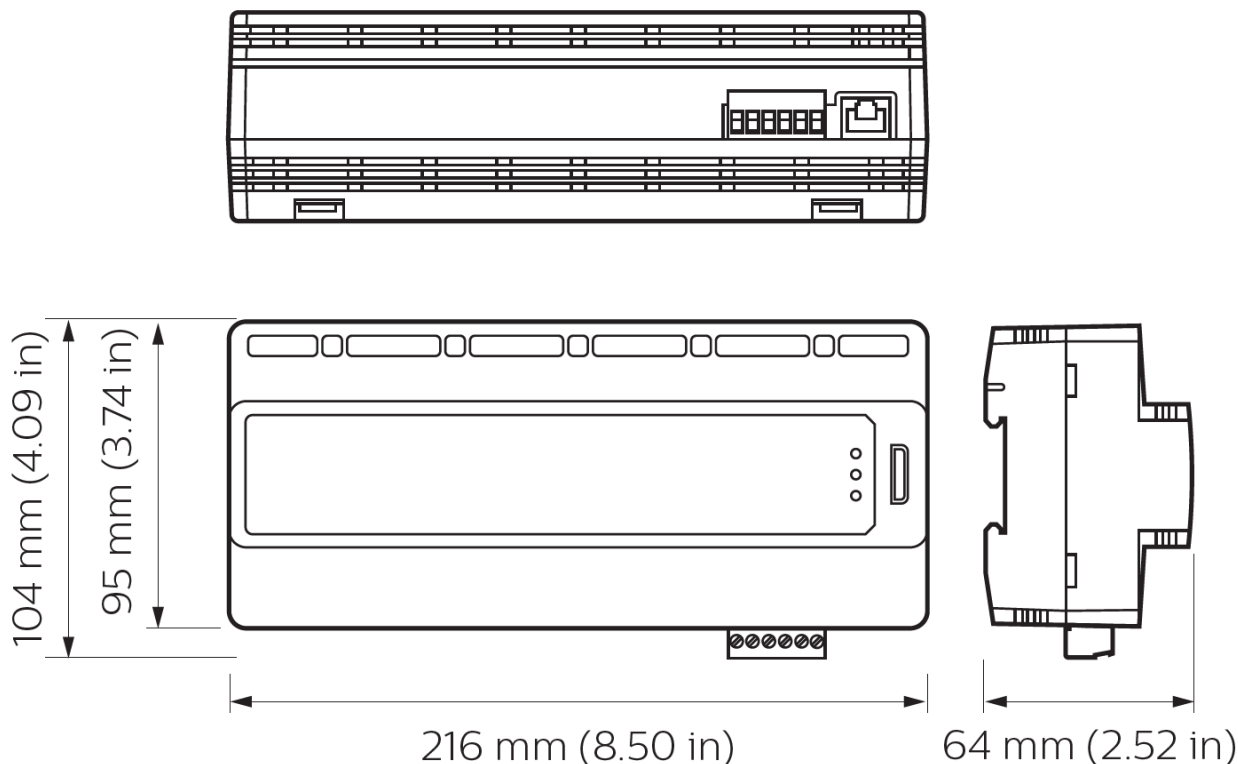
照明制御、スケジュール編集、デバイス設定のためのリモートアクセス可能。

- Secure connection to Dynalite controllers

(Dynaliteコントローラへの安全な接続)

DDBC320-DALIやDDRC-GRMS-Eを含む、最大25台のイーサネット搭載コントローラとの暗号化通信をサポートしています。

Dimensions



Specifications

※品質向上のために仕様については予告なく変更される場合があります。予めご了承下さい。



PDDEG-S
Ethernet Gateway - Supervisor

Electrical

| | |
|--|---------|
| Supply Type (電源タイプ) | 単相 |
| Supply Voltage (定格電圧) | 277 VAC |
| Supply Current (供給電流) | 250mA |
| Dynet DC Output Voltage (Dynet DC出力電圧) | 12V |
| Dynet DC Output Current (Dynet DC出力電流) | 300mA |
| IEC Overvoltage Category (IEC過電圧カテゴリー) | III |

Control

| | |
|-------------------------------|---|
| Communication Ports (通信ポート) | 1×RS-485 イーサネット×1 (10/100 baseT) |
| Supported Protocols (対応プロトコル) | Dynet TCP/IP (IPv4,IPv6) BACnet※ |
| Dry Contact Inputs (ドライ接点入力) | 1 (AUX) |
| User Input (ユーザー入力) | 1×サービススイッチ |
| Indicators (インジケータ) | 1×サービスLED 1×Bluetooth LED 1×※ Ethernet LED 1× Cloud LED |

※BACnet統合には追加ライセンスが必要です。

※※屋内設置専用機器です。

Physical

| | |
|---|-----------------------------------|
| Dimensions (寸法 H×W×D) | 95×216×64 mm |
| Packed Weight (梱包重量) | 0.45kg |
| Construction (構造) | ポリカーボネイト製DINレールケース (12unit) |
| Communication Ports (通信ポート) | 1×RJ45 1×6方向プラグ式ネジ端子 |
| Communication Terminal Conductor Size (通信端子サイズ) | 2.5mm ² (#12 AWG)(Max) |
| Supply Terminals (供給端子) | 3×ネジ端子 |
| Supply Terminal Conductor Size (供給端子 導体サイズ) | 5mm ² (#10AWG)(Max) |

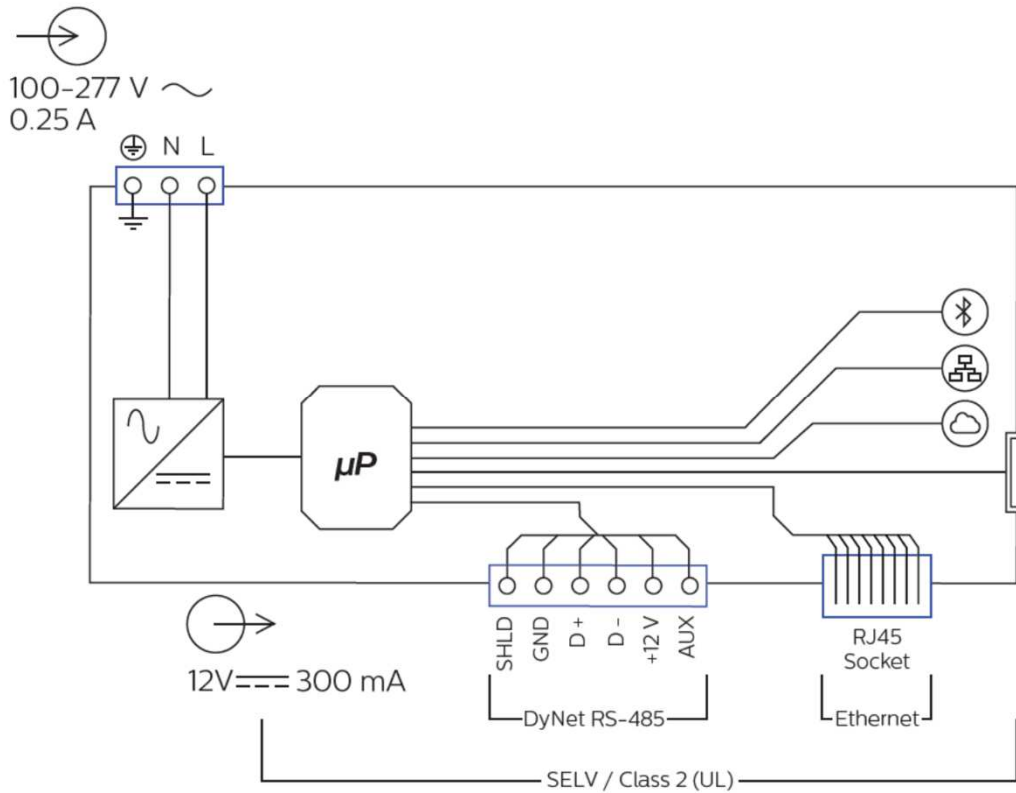
Environment※※

| | |
|---------------------------------------|--------------------------|
| Operating Temperature (動作温度) | 0° ~50°C(32° ~122° F) |
| Storage/Transport Temperature (保存/輸送) | -25° ~70°C(-13° ~158° F) |
| Relative Humidity (相対湿度) | 0~90% |
| IEC Pollution Degree (IEC汚染度) | II |

Compliance

| | |
|--------------------|---|
| Certification (認証) | CE, RCM, UL/cUL, FCC, UKCA, RoHS, CAN ICES-3(B)/NMB-3(B) |
|--------------------|---|

Electrical



Ordering Codes

| Product | 12NC |
|----------------------------------|----------------|
| PDDEG-S | 913703027409 |
| BACnet License | |
| PDDEG-S BACnet 100point license | SW913703370509 |
| PDDEG-S BACnet 1K point license | SW913703370609 |
| PDDEG-S BACnet 5K point license | SW913703370709 |
| PDDEG-S BACnet 10K point license | SW913703370809 |



© 2022 Signify Holding. 無断転写・転載を禁じます。仕様は予告なく変更されることがあります。本書に含まれる情報の正確性または完全性に関して、いかなる表明または保証を行うものではなく、これに依拠した行為に対するいかなる責任も否認します。Philips および Philips Shield Emblem は Koninklijke Philips N.V. の登録商標です。