

## 照明制御案

### 【事務所／店舗想定】

#### ●スケジュール制御・設定時間に合わせ照明器具点灯可能

09:00～12:00	間接照明／ダウンライト 5000K(昼白色)	100%点灯
12:00～13:00	間接照明／ダウンライト 2700K(電球色)	20%点灯
13:00～16:00	間接照明／ダウンライト 4000K(白色)	100%点灯
16:00～18:00	間接照明 2700K(電球色)	100%点灯
	ダウンライト 3500K(温白色)	70%点灯
18:00～21:00	間接照明／ダウンライト(電球色)	50%点灯
21:00	消灯	

#### ●シーン制御・手動壁スイッチでシーン呼び出し(6シーン設定)

- シーン1・間接照明／ダウンライト 全点灯
  - シーン2・間接照明／ダウンライト 全消灯
  - シーン3・調光アップ
  - シーン4・調光ダウン
  - シーン5・Aエリアのみ点灯(照明プラン参照)
  - シーン6・Bエリアのみ点灯(照明プラン参照)
- ※ 専用アプリiPhone・iPadで操作も可能です。

#### ●照度・人感センサー制御

- ・照度センサーが外光を検知し、常に一定照度となる様、自動調光します。
- ・21:00消灯後、人感センサーが人を感知した場合、100%点灯します。

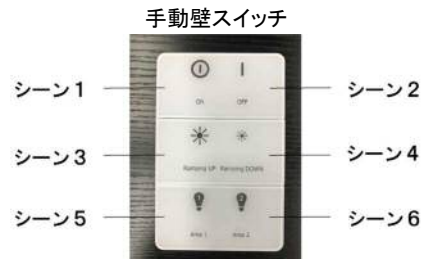
※事務所部はDALI制御でご提案。

回路ごとの制御ではなく、器具1台ごとに制御できますので、レイアウト変更時に配線の変更が不要です。

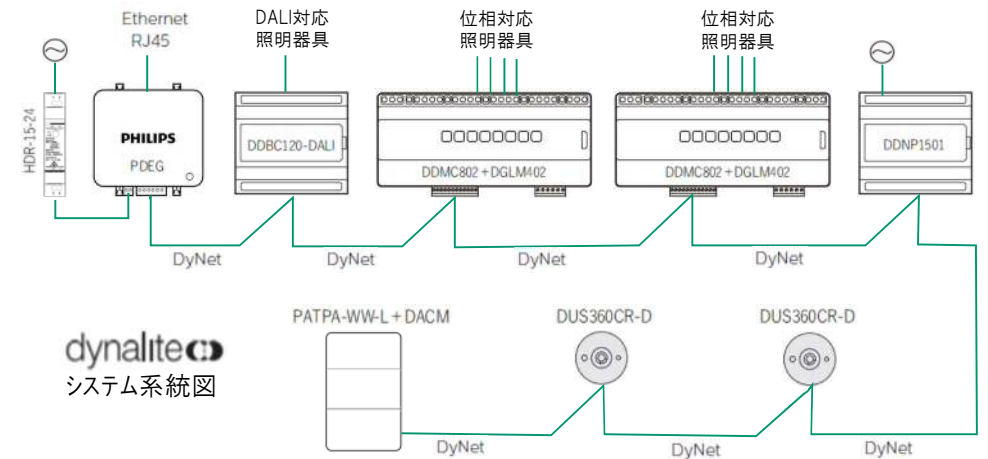
### 【共用部】

#### ●スケジュール制御・設定時間に合わせ照明器具点灯可能

17:00～19:00	全灯70%点灯(明るさ感変わらず、30%コストダウン)
19:00～22:00	全灯100%点灯
22:00～24:00	館銘板100%点灯、その他照明70%点灯
24:00～朝	館銘板70%点灯、その他照明30%点灯



制御機器定価(設定費用・制御盤費用含まず)				
品名	品番	台数	単価	金額
ゲートウェイ	PDEG	1	51,000	51,000
ネットワーク電源(ゲートウェイ用)	HDR-15-24	1	3,000	3,000
DALIコントローラー	DDBC120-DALI	1	45,000	45,000
事務所用照度・人感センサー	DUS360CR-D	2	33,000	66,000
位相コントローラー	DDMC802 + DGLM402	2	93,000	186,000
ネットワーク電源(コントローラー用)	DDNP1501	1	24,000	24,000
手動壁スイッチ	PATPA-WW-L + DACM	1	35,000	35,000
合計				<b>410,000</b>



照明器具定価					
設置場所	品番	台数	単価	金額	制御方式
事務所	XL47115L	5	39,800	199,000	DALI
事務所	XL47116L	1	37,800	37,800	DALI
事務所	XD06512WX + XE91988E	21	40,000	840,000	DALI
事務所小計				1,076,800	
共用部館銘板	XLGE1004CB1	1	21,800	21,800	位相
1F共用部入口	LGD1100LLB1	2	4,300	8,600	位相
エントランス間接照明	LGB51267XG1	1	37,000	37,000	位相
エントランス間接照明	LGB51277XG1	5	37,000	185,000	位相
エントランス間接照明	LGB51267XG1	1	28,000	28,000	位相
1F～5Fエレベーター前間接照明	LGB50605LB1	5	28,000	140,000	位相
1F～5Fホール	LGD1030LLB1	5	14,800	74,000	位相
階段室	LGB80551	8	19,800	158,400	位相
共用部小計				652,800	
合計				<b>1,729,600</b>	

**エントランス間接照明 ×1 ×2 ×1**

L1300/電源  
可変化色/広面

明るさフリー(ライコン別売)  
ON/OFF使用時ライコン不要

○LGB51267xg1 (100V) 希望小売価格 ¥37,000(税別)

LED内蔵・電源ユニット内蔵  
幅56・長1244・高18・重1.4kg

L1200/連結用  
可変化色/広面

明るさフリー(ライコン別売)  
ON/OFF使用時ライコン不要

○LGB51277xg1 (100V) 希望小売価格 ¥37,000(税別)

LED内蔵・電源ユニット内蔵  
幅56・長1159エンド込+別でコネクタ部・高18・重1.3kg

L300/連結用  
可変化色/広面

明るさフリー(ライコン別売)  
ON/OFF使用時ライコン不要

○LGB51217xg1 (100V) 希望小売価格 ¥28,000(税別)

LED内蔵・電源ユニット内蔵  
幅56・長301エンド込+別でコネクタ部・高18・重0.4kg

※標準価格には消費税は含まれていません。入力電圧0.025A

LED内蔵・電源ユニット内蔵  
幅56・長1244・高18・重1.4kg

- 光寿命40000時間(光束維持率70%)
- 可変化色配光/建築照明用/壁面(縦・横向き)/天井面/据置取付専用/送り用コネクタ付/電源投入タイプ(標準入線)/位相制御式(2線式)/中線ケーブル使用可能(LGK12042, LGK12040-別売)
- 適合ライコン(別売)との組み合わせで100%~5%調光可能
- 固有エネルギー消費効率64.5 lm/W (1550 lm・24W)

※標準価格には消費税は含まれていません。入力電圧0.025A

LED内蔵・電源ユニット内蔵  
幅56・長1159エンド込+別でコネクタ部・高18・重1.3kg

- 光寿命40000時間(光束維持率70%)
- 可変化色配光/建築照明用/壁面(縦・横向き)/天井面/据置取付専用/送り用コネクタ付/連結タイプ(標準入線)/位相制御式(2線式)/中線ケーブル使用可能(LGK12042, LGK12040-別売)
- 適合ライコン(別売)との組み合わせで100%~5%調光可能
- 壁面での使用不可
- 電源投入タイプ(別売)が必要です。固有エネルギー消費効率64.5 lm/W (1550 lm・24W)

※標準価格には消費税は含まれていません。入力電圧0.025A

LED内蔵・電源ユニット内蔵  
幅56・長301エンド込+別でコネクタ部・高18・重0.4kg

- 光寿命40000時間(光束維持率70%)
- 可変化色配光/建築照明用/壁面(縦・横向き)/天井面/据置取付専用/送り用コネクタ付/連結タイプ(標準入線)/位相制御式(2線式)/中線ケーブル使用可能(LGK12042, LGK12040-別売)
- 適合ライコン(別売)との組み合わせで100%~5%調光可能
- 壁面での使用不可
- 電源投入タイプ(別売)が必要です。固有エネルギー消費効率57.1 lm/W (360 lm・6.3W)

※標準価格には消費税は含まれていません。入力電圧0.025A

**事務所間接照明 ×5 ×1**

散光

XL 47115 L 希望小売価格 ¥39,800(税別)

調光調色

LED  
本体: アルミ・シリルバー  
パネル: ポリカーボネート・乳白色  
重量: 1.1kg

- 消費電力: 21.6W
- 定光光束: 2070 lm(昼白色 5000K時 最大値)
- 固有エネルギー消費効率: 95.8 lm/W
- 光寿命: 40,000時間
- 据付: 据付・吊取付
- 調光範囲: (約5~100%)
- 調光には別売適合調光器が必要です
- 調色範囲: (2700~5000K)
- 電源穴の位置にご注意ください
- 100/242V対応タイプ
- 22/22/25VA(100/200/242V)

※2021年8月生産完了予定です。  
後継機種については、お問い合わせください。

LED Ra82 調光調色 DALI 対応可能

散光

XL 47116 L 希望小売価格 ¥37,800(税別)

調光調色

LED  
本体: アルミ・シリルバー  
パネル: ポリカーボネート・乳白色  
重量: 1.1kg

- 消費電力: 17.6W
- 定光光束: 1660 lm(昼白色 5000K時 最大値)
- 固有エネルギー消費効率: 94.3 lm/W
- 光寿命: 40,000時間
- 据付: 据付・吊取付
- 調光範囲: (約5~100%)
- 調光には別売適合調光器が必要です
- 調色範囲: (2700~5000K)
- 電源穴の位置にご注意ください
- 100~242V対応タイプ
- 18/18/20VA(100/200/242V)

※2021年8月生産完了予定です。  
後継機種については、お問い合わせください。

LED Ra82 調光調色 DALI 対応可能

**事務所ダウンライト ×21**

ベースタイプ  
55° グレアカット25° 100lm

XD056512WX (本体) ¥24,000(税別)  
XE91988E (電圧) ¥16,000(税別)  
希望小売価格 合計 ¥40,000(税別)

調光調色

LED  
色: アルミダイカスト・白色塗装  
パネル: アクリル・乳白色  
コーン: アルミ・白色塗装  
重量: 0.6kg

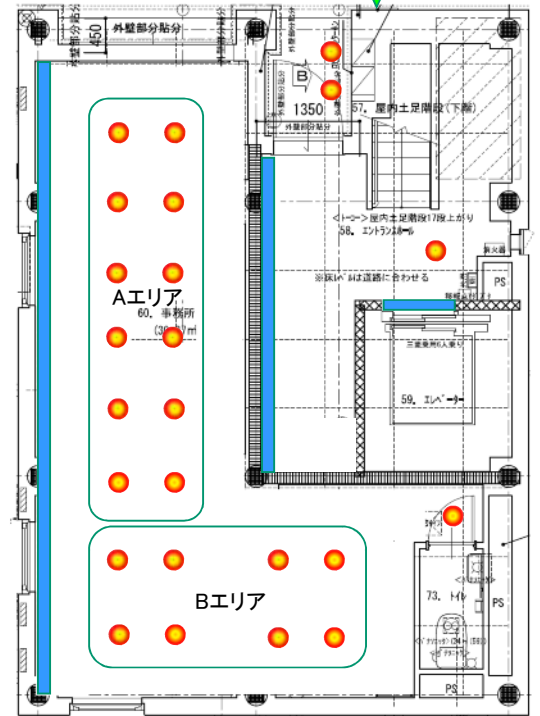
- 消費電力: 13.2W
- 固有エネルギー消費効率: 74.2 lm/W
- 光寿命: 40,000時間
- 調色範囲: (2700K~5000K)
- 別売専用電源ユニット

[DALI対応タイプ: XE91988E]

- 調光調色には別売適合調光器が必要です
- 調光範囲: (約5~100%)
- コネクタ付
- 5~25mmの材質で取付けてください
- 照射近接距離30cm
- 13/14/16VA(100/200/254V)

※重量と寸法については本体のみ

LED Ra82 調光調色 DALI 対応可能



**1F共用部入口 ×2**

LED内蔵 高気密SB

明るさフリー(ライコン別売)  
ON/OFF使用時ライコン不要

○LGD1100Lb1 (100V) 希望小売価格 ¥4,300(税別)

LED内蔵・電源ユニット内蔵  
埋込穴φ100・埋込高80

- 光束: 170lm
- 光寿命: 40000時間(光束維持率70%)
- 60形電球1灯器具相当/95度までの傾斜天井に取付可能/位相制御式(2線式)/遮光リニューアルプレート(LGK02000-LGK02001-LGK02004-LGK02005)
- 適合ライコン(別売)との組み合わせで100%~1%調光可能
- 電圧については斜天井対応になっていません。
- 施工時、埋込高は80mm必要となります。
- 落下近接限度10cm
- 固有エネルギー消費効率80.3 lm/W (450 lm・5.6W)

LED Ra83 調光可能 感度 100

本 体: LGW41001  
LEDランプ: LLD2000L CB1

**1Fエレベーター間接照明 ×1**

1600タイプ  
全館設置

明るさフリー(ライコン別売)  
ON/OFF使用時ライコン不要

単体・連結時終端用  
Home Archi

○LGB50605Lb1 (100V) 希望小売価格 ¥28,000(税別)

LED内蔵・電源ユニット内蔵  
幅30・長608・高57・重0.8kg

- スポット
- 光寿命40000時間(光束維持率70%)
- アルミダイカスト(ホウフイツツヤ消し)/天井面/据置取付専用/位相制御式(2線式)
- 調光可能
- 適合ライコン(別売)との組み合わせで100%~1%調光可能
- 固有エネルギー消費効率77.9 lm/W (1006 lm・12.9W)

LED Ra83 調光可能 感度 100

**館銘板 ×1**

LEDフラットランプ  
(ランプ別売)

明るさフリー(ライコン別売)  
ON/OFF使用時ライコン不要

○XLGE1004cb1 (100V) 希望小売価格 ¥21,800(税別)

LEDフラットランプφ70 クラス  
500 1灯 (口金GX53-1)  
灯具部φ87・長109・出しろ160・重1.0kg

- アルミダイカスト(シルバーメタリック)
- アクリルパネル(透明)
- 光寿命40000時間(光束維持率70%)
- 照射方向可動型/60形電球1灯器具相当/壁面・天井面取付専用/位相制御式(2線式)
- 適合ライコン(別売)との組み合わせで100%~1%調光可能
- 可変方向以外取り付け不可
- 固有エネルギー消費効率63.1 lm/W (360 lm・5.7W)

LED Ra83 調光可能 感度 100

本 体: LGW41001  
LEDランプ: LLD2000L CB1

**1Fホール ×1**

LED内蔵 高気密SB

明るさフリー(ライコン別売)  
ON/OFF使用時ライコン不要

○LGD1030Lb1 (100V) 希望小売価格 ¥14,800(税別)

LED内蔵・電源ユニット内蔵  
埋込穴φ75・埋込高100

- 光束: 140lm
- 光寿命: 40000時間(光束維持率70%)
- 60形電球1灯器具相当/天井材厚29~25mmにのみ取付可能/位相制御式(2線式)
- 適合ライコン(別売)との組み合わせで100%~1%調光可能
- 施工時、埋込高は100mm必要となります。
- 落下近接限度10cm
- 固有エネルギー消費効率31.3 lm/W (210 lm・6.7W)

LED Ra83 調光可能 感度 75

2～4Fホール × 3

LED内蔵 高気密SB

明るさフリー(ライコン別売)  
■ Home Archi ON/OFF使用時ライコン不要

○ LGD1030LB1 (100W) 電色2700K 高演色Ra95

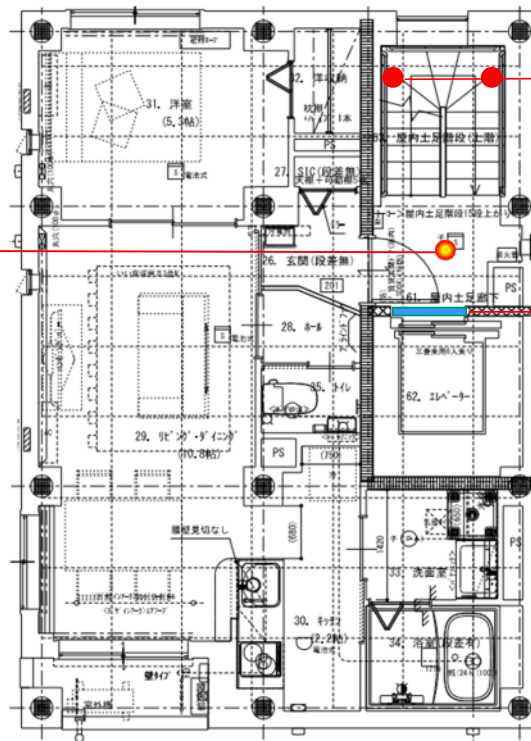
※単体消費電力 14,800円(税込) ※消費電力6.7W ※絶縁の規格には消費電圧は含まれていません。入力電流0.07A

LED内蔵・電源ユニット内蔵  
埋込穴φ75・埋込高100

- アルミダイカスト枠(ホワイトのみ取付可能) / 位相制御式(2線式)
- 光源寿命40000時間(光束維持率70%)
- 光束タイプ(ビーム角中角20度) / 60形ダイワール電球1灯器具相当 / 天井材厚さ9~25mmにのみ取付可能 / 位相制御式(2線式)
- 適合ライコン(別売)との組み合わせで100%~1%調光可能
- 施工時、埋込高さは100mm必要となります。
- 直下近接照度10cm

固有エネルギー消費効率31.3 lm/W (210 lm・6.7W)

実リンク LED調光不可 調光可能 低電圧 75



階段室 × 8

LED内蔵

明るさフリー(ライコン別売)  
■ Home Archi ON/OFF使用時ライコン不要

○ LGB80551LB1 (100W) 電色2700K 高演色Ra95

※単体消費電力 19,800円(税込) ※消費電力8.9W ※絶縁の規格には消費電圧は含まれていません。入力電流0.09A

LED内蔵・電源ユニット内蔵  
幅80・高80・出ししろ70・重0.4kg

- ホリカーボネートカバー(透明)
- アルミダイカスト(ホワイト・グレー・サテン仕上)
- 光源寿命40000時間(光束維持率70%)
- 60形電球1灯器具相当 / 位相制御式(2線式)
- 適合ライコン(別売)との組み合わせで100%~1%調光可能
- 写真方向以外取付不可

固有エネルギー消費効率31.0 lm/W (276 lm・8.9W)

実リンク LED調光不可 調光可能 低電圧

2～4Fエレベーター前間接照明 × 3

L600タイプ 全長拡散

単体・連結時終端用 明るさフリー(ライコン別売)  
■ Home Archi ON/OFF使用時ライコン不要

○ LGB50605LB1 (100W) 電色2700K 高演色Ra95

※単体消費電力 28,000円(税込) ※消費電力12.9W・入力電流0.13A ※絶縁の規格には消費電圧は含まれていません。

LED内蔵・電源ユニット内蔵  
幅30・長608・高57・重0.8kg

- ホワイト
- 光源寿命40000時間(光束維持率70%)
- カバー(発白・透明)付 / 建築仕照明用 / 設置(縦・横向き)・天井面・据置取付専用 / 位相制御式(2線式)
- 張り配線不可
- 適合ライコン(別売)との組み合わせで100%~1%調光可能

固有エネルギー消費効率77.9 lm/W (1006 lm・12.9W)

実リンク LED調光不可 調光可能 低電圧

5Fホール × 1

LED内蔵 高気密SB



明るさフリー(ライコン別売)

■ Home Archi ON/OFF使用時ライコン不要

○ LGD1030LLB1 (100V)

※部小売価格14,800円(税別) 消費電力12.9W

※標準の価格には消費税は含まれていません。 入力電流0.07A

LED内蔵・電源ユニット内蔵

埋込穴φ75・埋込高100

●アルミダイキャスト(ホワイトつや消し)

●光源寿命40000時間(光束維持率

70%)

※光束タイプ(ビーム角20度)/60形ダイアル電

球1灯器具相当/天井材質89~25mmにのみ取

付可能/位相制御式(2線式)

●適合ライコン(別売)との組み合わせで100%~1%

調光可能

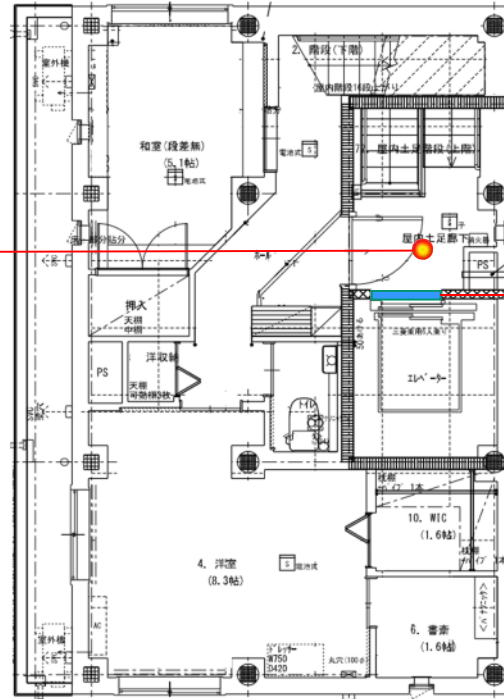
●精工時、埋込高は100mm必要となります。

●着下近接膜厚10cm

固有エネルギー消費効率31.3 lm/W (210 lm・

6.7W)

実ルック LED不可 調光可能 調光可能 83x75



5Fエレベーター前間接照明 × 1

L600タイプ 全般拡散



単体・連結時終端用

■ Home Archi 明るさフリー(ライコン別売)

ON/OFF使用時ライコン不要

○ LGB50605LB1 (100V)

※部小売価格28,000円(税別) 消費電力12.9W

※標準の価格には消費税は含まれていません。 入力電流0.13A

LED内蔵・電源ユニット内蔵

幅30・長608・高57・重0.8kg

●ホワイト

●光束寿命40000時間(光束維持率70%)

カバー(乳白つや消し)付/建築仕照明用/壁面(縦・横向き)・天井面・

据置取付専用/位相制御式(2線式)

●調光可能不可

●適合ライコン(別売)との組み合わせで100%~1%調光可能

固有エネルギー消費効率77.9 lm/W (1005 lm・12.9W)

実ルック LED不可 調光可能 調光可能