

正位相調光コントローラー  
取扱説明書Leading Edge Dimmer Controller **DDLE801**

工事店・電機店様へ

工事が終わりましたら、この取扱説明書はお客様へ必ずお渡してください。

お客様へ

この取扱説明書は必ず保管してください。

## 器具定格

12NC	型番	入力電圧 (VAC)	入力電流 (A)	出力チャンネル仕様	最大負荷	DyNet 出力電圧	DyNet 出力電流	重量 (kg)
913703061509	DDLE801	100-240VAC	10A	白熱灯 ≤ 1A/CH LED ≤ 100W/CH	白熱灯 ≤ 8A LED ≤ 800W	12VDC	200mA	0.63kg



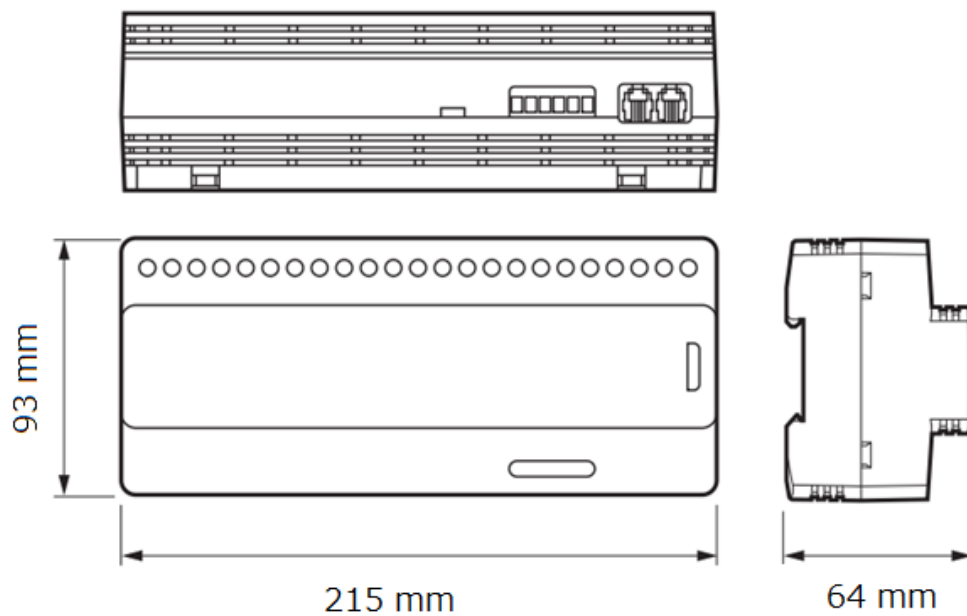
フィリップス・ダイナライトDLLI8180の提供機能：

- 1チャンネルあたり1Aで、計8チャンネルの調光サポートが可能です。
- 白熱灯や互換性のある磁気及び電子トランスの使用に適しています。
- 住宅や店舗、接客業などの用途に最適です。

## 仕様

動作温度	-5°C～40°C
保管温度	-25°C～70°C
湿度	0～90%結露なし
保護等級	IEC汚染度2
筐体材質	ポリカーボネート

## 器具寸法

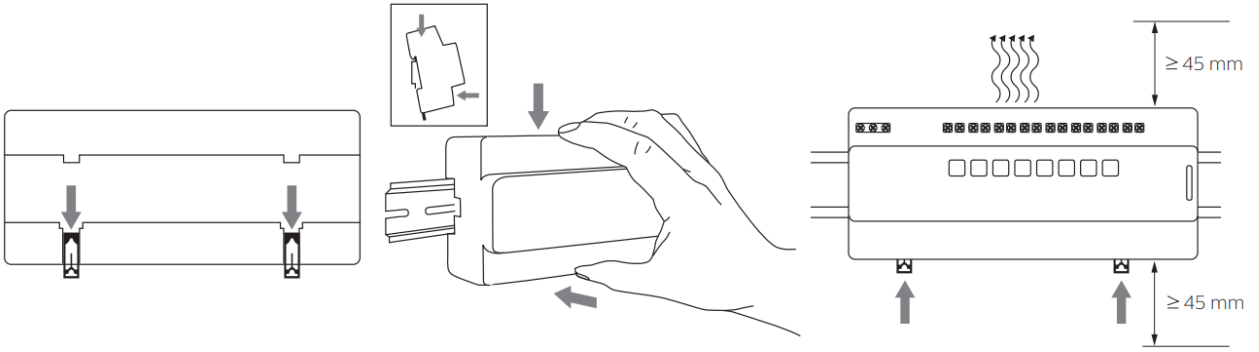


## 内容物

内容	数量	イメージ	備考
本体	1		
本取扱い説明書	1		

# 器具の取り付け方

① DINレールへ取付けます。



※上下には45mm以上のクリアランスを取って下さい。

② 以下に従い出力側を接続して下さい。

白熱灯  $\leq 1\text{A/CH}$   $\leq 8\text{A}$

LED 100W/CH  $\leq 800\text{W}$

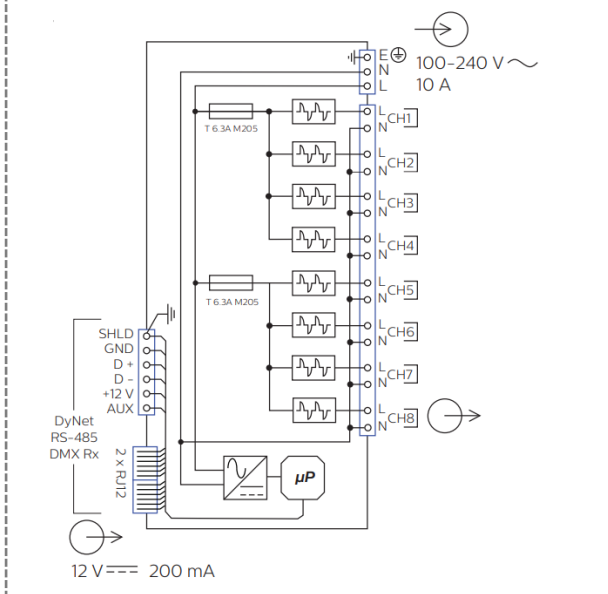
$\leq 5\text{mm}^2$

10+ AWG

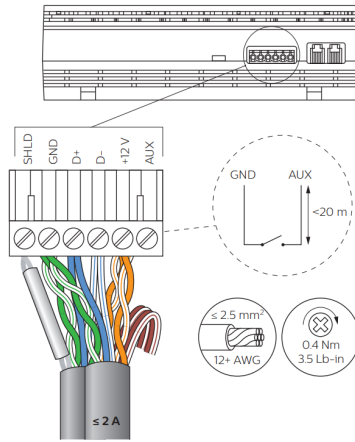
0.62 Nm

5.5 Lb-in

## <回路図>

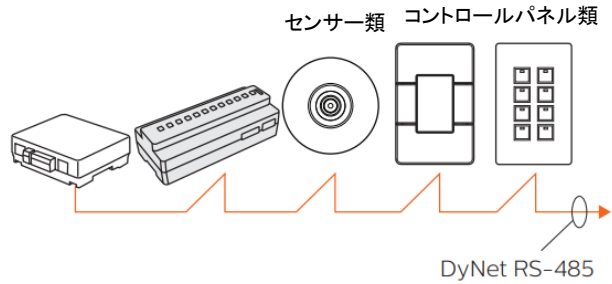


③ 以下の通り配線をして下さい。

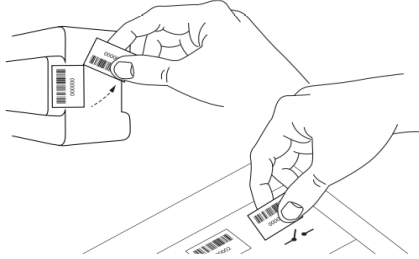


④ 送り配線は下図を参照ください。

システム構成例



⑤ 同梱のシールを管理用として保管ください。



## 安全上のご注意

この器具をご使用になる前に必ず本取扱説明書をよくお読みになり、安全上の注意事項を十分にご理解のうえご使用ください。

■表示の危険度区分は以下の通りです

■図記号の意味は以下の通りです

	<b>警告</b>	誤った取扱いをしたときに、死亡や重傷に結びつく可能性があるもの
	<b>注意</b>	誤った取扱いをしたときに、傷害や物的損害に結びつく可能性があるもの

	禁止		厳守		感電注意
	分解・修理 改造はしない		必ずアース線を 取付ける		ケガに注意
	触れない		必ず電源を 切って行う		注意

	<b>警告</b>	電気工事は電気工事店(有資格者)にお任せください。一般の方の取り付けは法律で禁止されています。施工は取扱説明書に従って確実に行ってください。施工に不備があると落下・感電・発火の原因となります。屋外で結線する場合には防水・絶縁処理を確実に行ってください。不完全な場合、感電・発火・器具不良の原因となります。
		配線工事、本製品の接続または取り外しは、必ず電源を切ってから行ってください。感電・火災の原因となります。
		水没する場所や水中で使用しないでください。感電・故障の原因となります。
		本製品重量に十分耐えるよう取付部の強度を確保してください。不備がありますと落下の原因となります。
		アース工事は電気設備の基準に従って確実に行ってください。感電・火災の原因となります。
		濡れた手で本製品を触らないでください。感電の原因となります。
		配線する際など電線に張力をかけないでください。断線による感電・火災の原因となります。

	<b>注意</b>	本製品は、屋内専用です。屋外で使用しないで下さい。浴室や塩素を使用した屋内プール等では使用しないでください。腐食による器具落下や絶縁不良による感電の原因となります。シンナー、ベンジン、アルカリ、弱酸性、塩素系洗剤で拭かないでください。変色、変質、強度低下による破損の原因となります。本製品を水洗いしないでください。異常を感じたらすぐに電源を切り、販売店・電気工事店にご相談ください。
		本製品にかけやびひ割れが発生しているものは使用しないでください。破損・落下の原因となります。動作温度・保管温度を守ってください。指定外の周囲温度で使用すると、部品劣化による短寿命や故障の原因となります。本器を布・紙などの可燃物で覆ったり、燃えやすいものを近づけたりしないでください。火災の原因となります。本製品を取り扱う際には手袋などの保護具及び長袖作業服などの保護具を使用してください。ケガの恐れがあります。
		本製品の改造や部品の変更は行わないでください。故障・落下・感電・火災の原因となります。

<b>保守・その他の留意点</b>
設置後8~10年経つと外観に異常がなくても内部の劣化が進行しています。点検・交換をおすすめします。(使用条件は1日10時間使用、年間3000時間使用) 6か月に1回は右記の手順に従って自主点検を行ってください。点検せずに長期間使用し続けると、稀に発煙・発火・感電などに至る恐れがあります。 器具のお手入れは、柔らかい布に水またはぬるま湯で薄めた中性洗剤を含ませ、絞ってから吹いてください。シンナーやベンジンなど揮発性の高いものや化学雑巾は絶対に使わないでください。

<b>点検</b>
安全のため「安全チェックシート」に基づき自主点検を行ってください。安全チェックリストは社団法人 日本照明工業会より発行されています。 3年に1回は工事店などの専門家による点検を受けてください。