

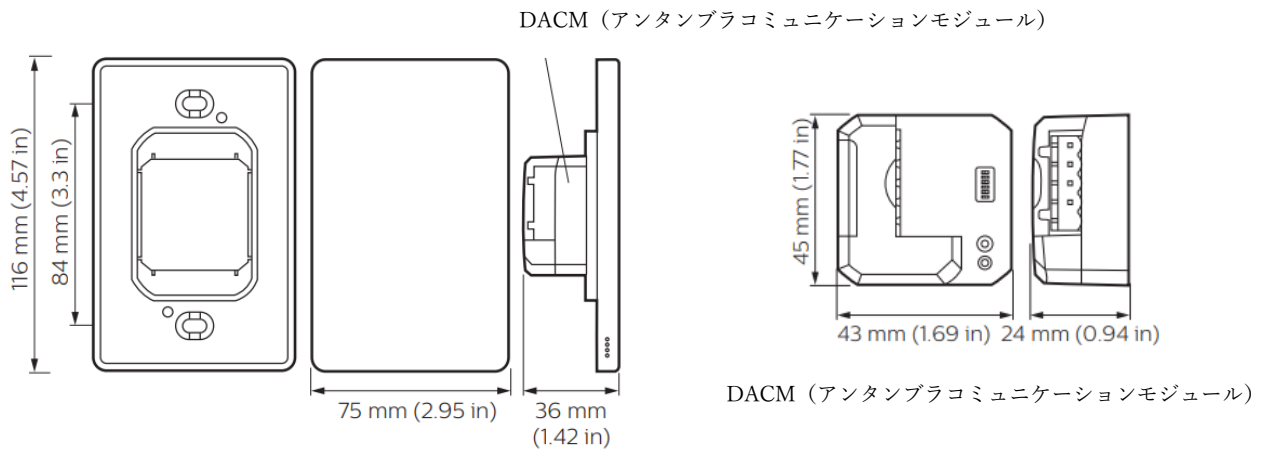
安全に関するご注意

- 本製品は屋内用です。浴室などの湿度の高い場所には取り付けしないで下さい。絶縁不良による感電、火災の原因となることがあります。
- 合板やベニヤなどの柔らかい木材には取り付けしないで下さい。取り付けなどの不備があると落下の原因となることがあります。
- 施工は取扱説明書に従い確実に行ってください。施工に不備があると火災・感電・落下の原因となります。
- 器具の改造および構成部品の交換をしないでください。火災・感電・落下の原因となります。
- 配線する際など電線に張力をかけないでください。断線による感電・火災の原因となります。

使用上の注意

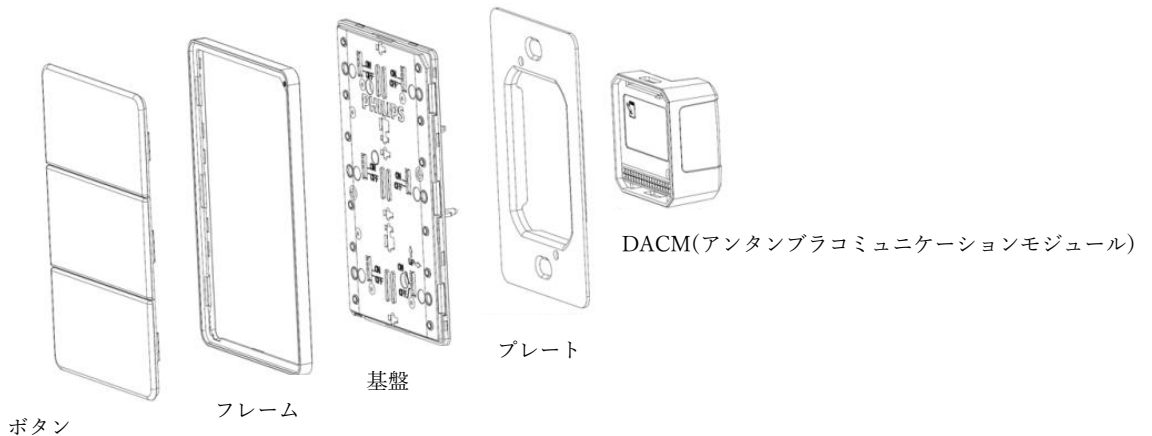
- 振動のある場所、腐食性ガスの発生する場所では使用しないでください。火災・感電・落下・錆の原因となります。
- 周囲温度0°C~40°C以外では使用しないでください。火災・短寿命の原因となります。
- 器具の点検や交換が不可能な個所には設置しないでください。

寸法



- 当型番のアンタムブラボタンの各ボタンには、テキストまたはアイコン印字によるカスタマイズが可能です。

製品概要



12NC		型番		入力電圧		入力電流		プロトコル		シリアル端子	
913703035409		PA6BPA-WW-L		12-24VDC		35mA (12VDC 時)		DyNet		RS-485	
913703970707		DACM-DyNet				20mA (24VDC 時)					
4	光学カバー レンズ仕上げ	マット (艶消し)					品名	アンタムブラボタン / コミュニケーションモジュール			
3	ボタンのラベル	有り				照査	H.Horikoshi	型番	PA6BPA-WW-L DACM-DyNet		
2	ボタン・フレーム色	白	湿度	0~90%結露なし				保護等級	IP22		
1	筐体	ポリカーボネート	保管温度	-25°C~60°C		製図	M.Yamanaka	重量	0.31kg		
部番	部品名	材料	動作温度	-5°C~50°C				作成日	2020年6月25日		