

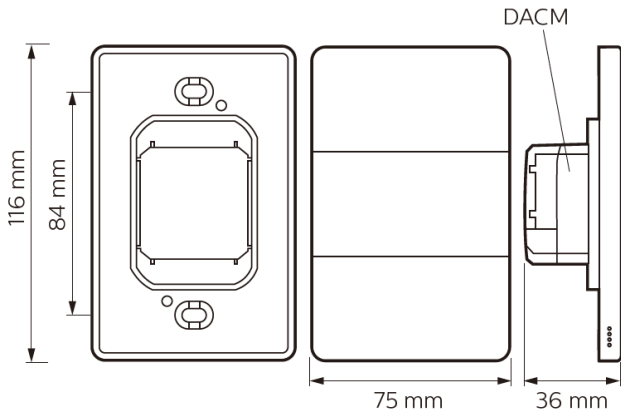
### 安全に関するご注意

- 本製品は屋内用です。浴室などの湿度の高い場所には取り付けないで下さい。絶縁不良による感電、火災の原因となることがあります。
- 合板やベニヤなどの柔らかい木材には取り付けないで下さい。取り付けなどの不備があると落下の原因となることがあります。
- 施工は取扱説明書に従い確実に行ってください。施工に不備があると火災・感電・落下の原因となります。
- 器具の改造および構成部品の交換をしないでください。火災・感電・落下の原因となります。
- 配線する際など電線に張力をかけないでください。断線による感電・火災の原因となります。

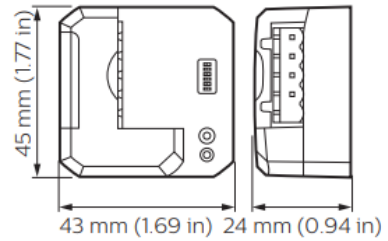
### 使用上の注意

- 振動のある場所、腐食性ガスの発生する場所では使用しないでください。火災・感電・落下・錆の原因となります。
- 周囲温度0°C~40°C以外では使用しないでください。火災・短寿命の原因となります。
- 器具の点検や交換が不可能な個所には設置しないでください。

### 寸法

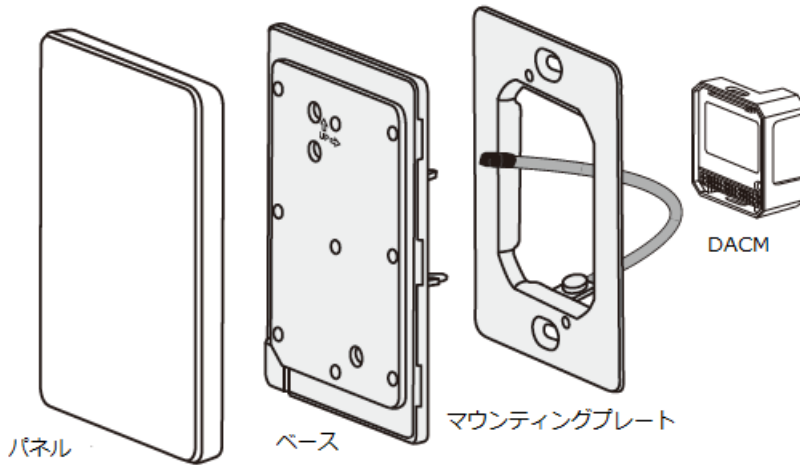


DACM (アンタンブラコミュニケーションモジュール)



DACM (アンタンブラコミュニケーションモジュール)

### 製品概要



12NC		型番		入力電圧		入力電流		プロトコル		シリアル端子	
913703050xxx		PATPA		12-24VDC		35mA (12VDC 時) 20mA (24VDC 時)		DyNet		RS-485	
※表面仕上げ、表示指定で品番確定											
913703970707		DACM-DyNet									
4							品名	アンタンブラタッチ/ コミュニケーションモジュール			
3						照査 M.Yamanaka	型番	PATPA/DACM-DyNet			
2			湿度	0~90%結露なし			保護等級	IP22			
1			保管温度	-25°C~60°C		製図 R.Kitahara	重量	0.19kg			
部番	部品名	材料	動作温度	-5°C~50°C			作成日	2021年11月4日			