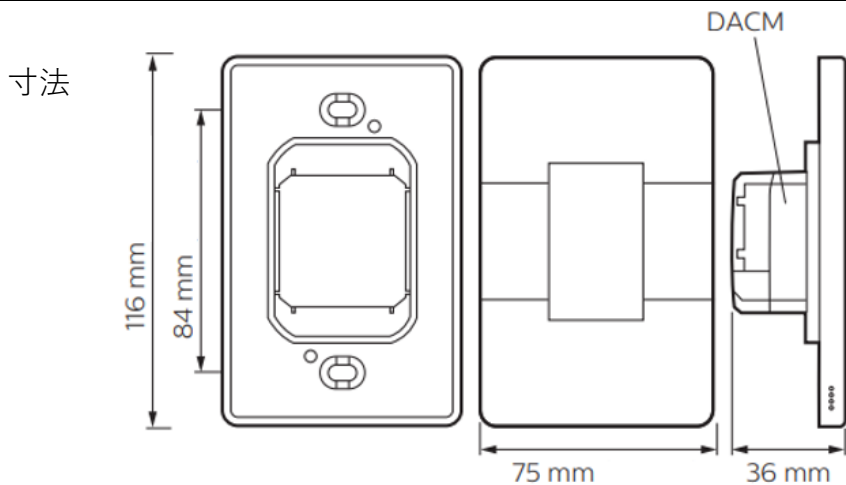


### 安全に関するご注意

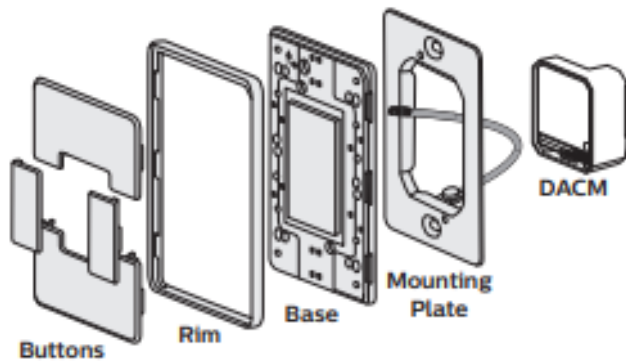
- 本製品は屋内用です。浴室などの湿度の高い場所には取り付けしないで下さい。絶縁不良による感電、火災の原因となることがあります。
- 施工は取扱説明書に従い確実に行ってください。施工に不備があると火災・感電・落下の原因となります。
- 合板やベニヤなどの柔らかい木材には取り付けしないで下さい。取り付けなどの不備があると落下の原因となることがあります。
- 製品の改造および構成部品の交換をしないでください。火災・感電・落下の原因となります。
- 配線する際など電線に張力をかけないでください。断線による感電・火災の原因となります。
- 断熱材、防音材等をかぶせて使用しないでください。火災の原因となります。

### 使用上の注意

- 振動のある場所、腐食性ガスの発生する場所では使用しないでください。火災・感電・落下・錆の原因となります。
- 周囲温度0°C~40°C以外では使用しないでください。火災、短寿命の原因となります。
- 電界効果で誤作動することがありますので、取り付けプレートは必ず接地してください。
- 製品の点検や交換が不可能な個所には設置しないでください。



### 構造



12NC	製品名
913703072809	DACM-DyNet (DyNet コミュニケーションモジュール)

12NC		型番	入力電圧		入力電流		プロトコル	シリアル端子
913703040409		PADPA-WW-X	12-24 VDC SELV/Class 2		60mA (12VDC 時) 35mA (24VDC 時)		DyNet	RS-485
4						品名	ディスプレイアンテナブラ	
3					照査 Marie Yamanaka	型番	PADPA	
2			湿度	0~90%結露なし		適合規格 (環境)	IEC 汚染度 2 対応	
1			保管温度	-25°C~60°C	製図 Rie Kitahara	重量	0.2 kg(アプリケーション) 0.12kg (コミュニケーションモジュール)	
部番	部品名	材料	動作温度	-5~50°C		作成日	2021年9月24日	