

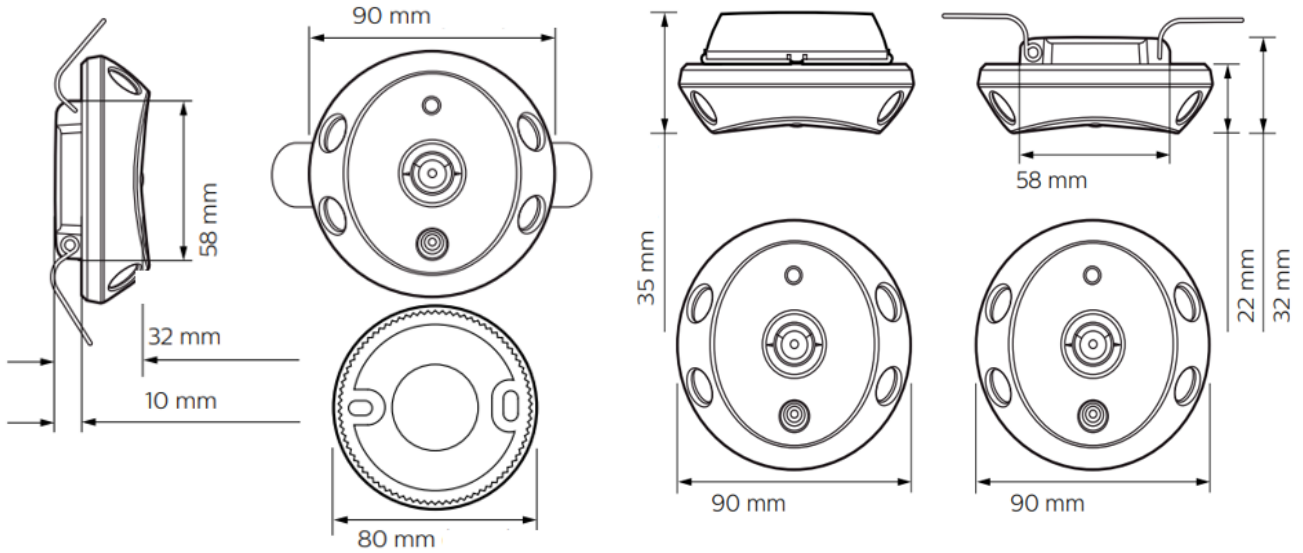
安全に関するご注意

- 本製品は屋内用です。浴室などの湿度の高い場所には取り付けしないで下さい。絶縁不良による感電、火災の原因となることがあります。
- 合板やベニヤなどの柔らかい木材には取り付けしないで下さい。取り付けなどの不備があると落下の原因となることがあります。
- 施工は取扱説明書に従い確実に行ってください。施工に不備があると火災・感電・落下の原因となります。
- 器具の改造および構成部品の交換をしないでください。火災・感電・落下の原因となります。
- 配線する際など電線に張力をかけないでください。断線による感電・火災の原因となります。

使用上の注意

- 振動のある場所、腐食性ガスの発生する場所では使用しないでください。火災・感電・落下・錆の原因となります。
- 周囲温度0°C~40°C以外では使用しないでください。火災、短寿命の原因となります。
- 器具の点検や交換が不可能な個所には設置しないでください。

寸法



12NC		型番	入力電圧		入力電流		IEC 過電圧 カテゴリ	動作周波数	人感センサー範囲	周囲光検出範囲
913703070409		DUS804CS-UP	12-15 VDC		80 mA		III	32 KHz	5M (MAX)	5-5000lux
4							品名	Dynalite マルチセンサー		
3							型番	DUS804CS-UP		
2			湿度	0~90%結露なし		照査	Marie Yamanaka	適合規格 (環境)	IEC 汚染度 2 対応	
1	筐体	ポリカーボネート	保管温度	-25°C~70°C		製	Rie	重量	83.5 g	
部番	部品名	材料	動作温度	0°C~50°C		図	Kitahara	作成日	2021 年 10 月 12 日	