

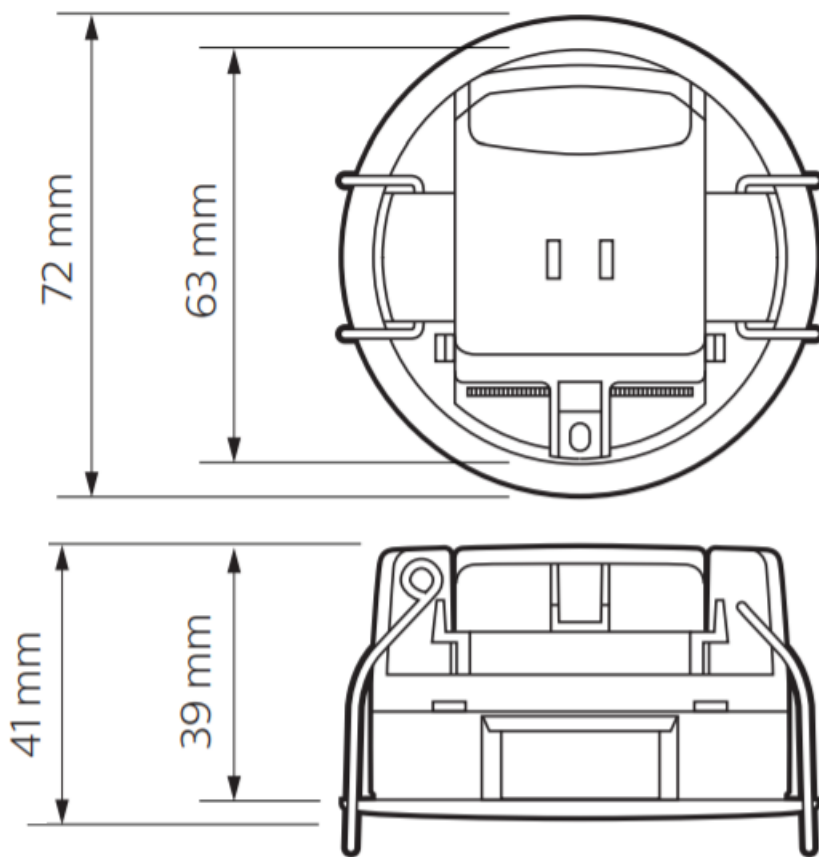
安全に関するご注意

- 本製品は屋内用です。浴室などの湿度の高い場所には取り付けしないで下さい。絶縁不良による感電、火災の原因となることがあります。
- 合板やベニヤなどの柔らかい木材には取り付けしないで下さい。取り付けなどの不備があると落下の原因となることがあります。
- 施工は取扱説明書に従い確実に行ってください。施工に不備があると火災・感電・落下の原因となります。
- 製品の改造および構成部品の交換をしないでください。火災・感電・落下の原因となります。
- 配線する際など電線に張力をかけないでください。断線による感電・火災の原因となります。
- 水平天井専用器具ですので、壁面や傾斜天井には取り付けしないでください。火災や落下の原因となります。
- 断熱材、防音材等をかぶせて使用しないでください。火災の原因となります。

使用上の注意

- 振動のある場所、腐食性ガスの発生する場所では使用しないでください。火災・感電・落下・錆の原因となります。
- 周囲温度0°C~40°C以外では使用しないでください。火災、短寿命の原因となります。
- 製品の点検や交換が不可能な個所には設置しないでください。

寸法



12NC		型番	入力電圧		入力電流		人感センサー範囲	光センサー範囲
913703500909		DUS360CR-DALI	9.5-22.5VDC		9mA		5メートル	5-5000lux
4						品名	ダリマルチマスターセンサー	
3					照査	型番	DUS360CR-DALI	
2			湿度	0~90%結露なし		適合規格 (環境)	IEC 汚染度 2 対応	
1	筐体	ポリカーボネート (RAL9010)	保管温度	-25°C~70°C	製図	重量	0.105 kg	
部番	部品名	材料	動作温度	0~45°C		作成日	2020年6月25日	