

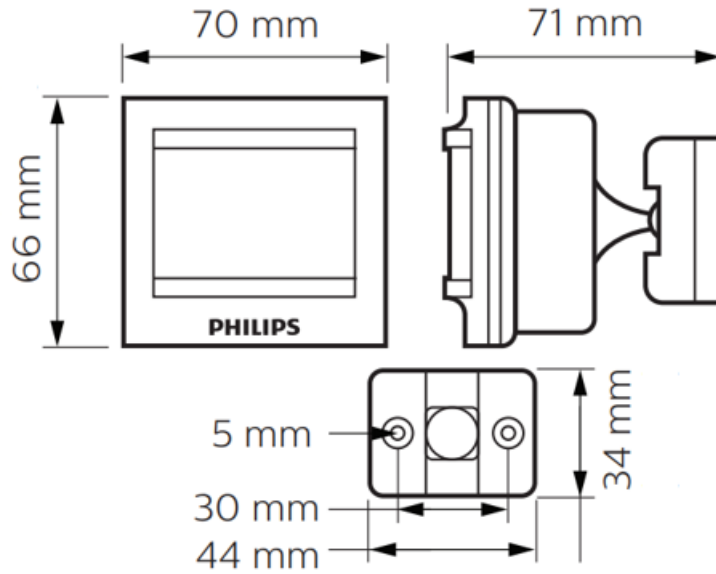
### 安全に関するご注意

- 本製品は屋内用です。浴室などの湿度の高い場所には取り付けしないで下さい。絶縁不良による感電、火災の原因となることがあります。
- 合板やベニヤなどの柔らかい木材には取り付けしないで下さい。取り付けなどの不備があると落下の原因となることがあります。
- 施工は取扱説明書に従い確実に行ってください。施工に不備があると火災・感電・落下の原因となります。
- 器具の改造および構成部品の交換をしないでください。火災・感電・落下の原因となります。
- 配線する際など電線に張力をかけないでください。断線による感電・火災の原因となります。

### 使用上の注意

- 振動のある場所、腐食性ガスの発生する場所では使用しないでください。火災・感電・落下・錆の原因となります。
- 周囲温度0°C~40°C以外では使用しないでください。火災・短寿命の原因となります。
- 器具の点検や交換が不可能な個所には設置しないでください。

### 寸法



12NC	型番	入力電圧	入力電流	IEC 過電圧 カテゴリ	IP	モーションセンサ 一範囲	周囲光検出範囲
913703015609	DUS30LHB-D	9.5-22.5 VDC	9 mA *DALI ユーザー インターフェース最大 x10	III	40	30.5m (MAX)	5 - 10,000lux
4					品名	DALI マルチセンサー	
3				照 査 Marie Yamanaka	型番	DUS30LHB-D	
2		湿度	0~90%結露なし		適合規格 (環境)	IEC 汚染度 2 対応	
1	筐体	ポリカーボネート	保管温度	-25°C~70°C	製 図 Rie Kitahara	重量	0.116 g
部番	部品名	材料	動作温度	-5°C~50°C		作成日	2021年10月12日