

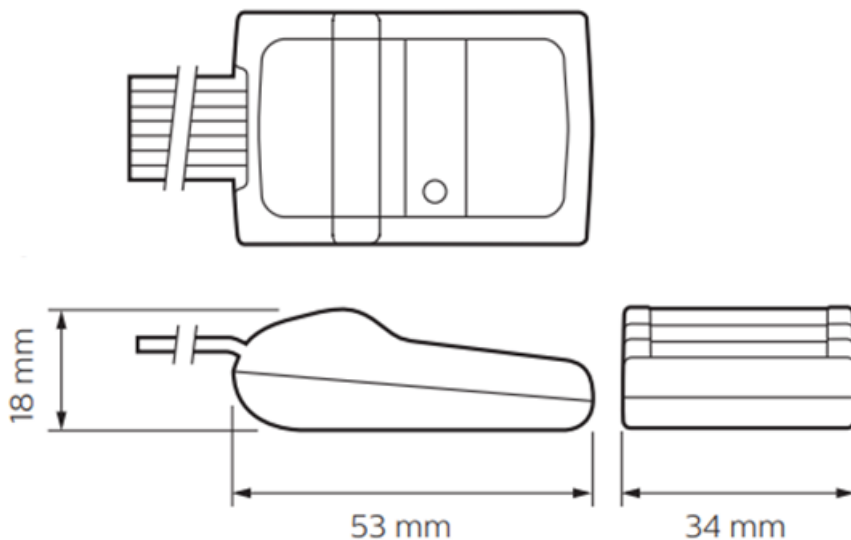
安全に関するご注意

- 本製品は屋内用です。浴室などの湿度の高い場所には取り付けしないで下さい。絶縁不良による感電、火災の原因となることがあります。
- 施工は取扱説明書に従い確実に行ってください。施工に不備があると火災・感電・落下の原因となります。
- 合板やベニヤなどの柔らかい木材には取り付けしないで下さい。取り付けなどの不備があると落下の原因となることがあります。
- 製品の改造および構成部品の交換をしないでください。火災・感電・落下の原因となります。
- 配線する際など電線に張力をかけないでください。断線による感電・火災の原因となります。
- 断熱材、防音材等をかぶせて使用しないでください。火災の原因となります。

使用上の注意

- 振動のある場所、腐食性ガスの発生する場所では使用しないでください。火災・感電・落下・錆の原因となります。
- 周囲温度0°C~40°C以外では使用しないでください。火災・短寿命の原因となります。
- 製品の点検や交換が不可能な個所には設置しないでください。

寸法



12NC		型番	入力電圧		入力電流		IEC 過電圧カテゴリ	ドライコンタクト 入力数
913703080609		DPMI940-D	9.5-22.5 VDC		9 mA		III	4
4						品名	DALI ドライコンタクトインターフェース	
3						照査	Marie Yamanaka	型番 適合規格 (環境)
2			湿度	0~90%結露なし				IEC 汚染度 2 対応
1	筐体	ABS 樹脂	保管温度	-25°C~70°C	製	Rie	重量	0.05 kg
部番	部品名	材料	動作温度	0~40°C	図	Kitahara	作成日	2021 年 10 月 15 日