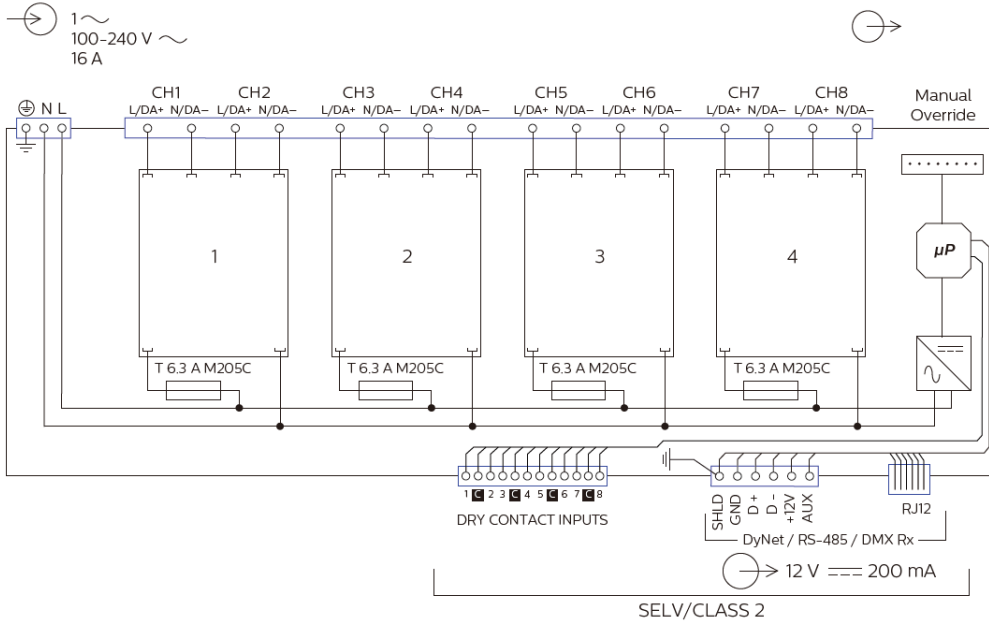


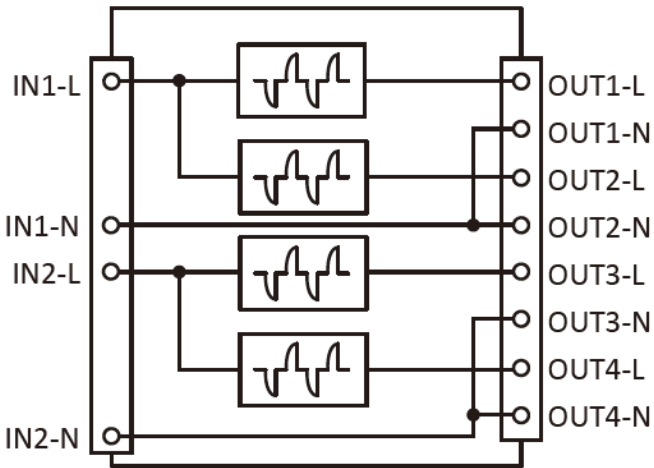
使用上の注意

- 必ず対応製品(DDMC802)にのみご使用ください。
- 使用・保管環境は DDMC802 に準じます。

DDMC802 回路図



DGTM402 回路図



<出力チャンネル仕様>

接続デバイス	
白熱灯	2A, 120(UL)/230VAC
電子バラスト	

※磁気バラストは非対応

12NC	型番	モジュールタイプ	出力チャンネル	モジュール接続最大負荷			
913703024309	DGTM402 v2	トレーリングエッジ ディマーモジュール	4	8A			
			照査	Marie Yamanaka	品名	DDMC802 用トレーリングエッジ ディマーモジュール(4ch)	
			湿度	0~90%結露なし	製図	Rie Kitahara	
			保管温度	-25°C~70°C		型番	DGTM402 v2
			動作温度	0~40°C		作成日	2021年10月28日