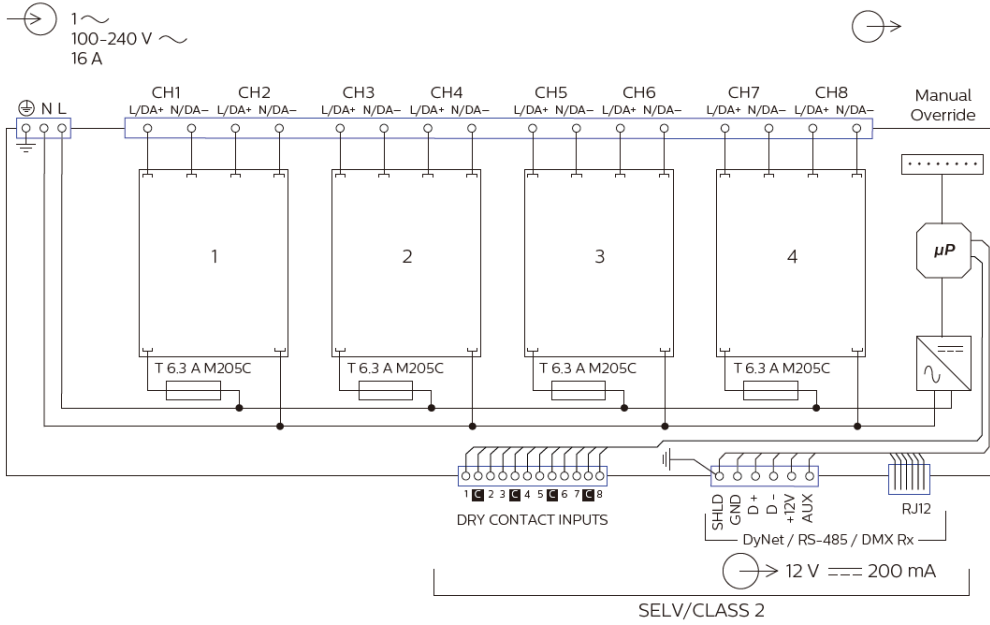


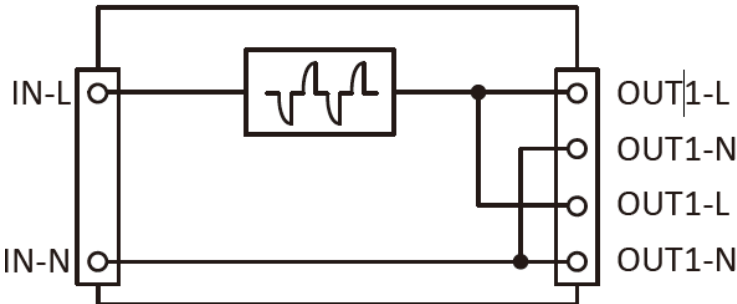
使用上の注意

- 必ず対応製品(DDMC802)にのみご使用ください。
- 使用・保管環境は DDMC802 に準じます。

DDMC802 回路図



DGTM104 回路図



<出力チャンネル仕様>

接続デバイス	
白熱灯	4A, 120(UL)/230VAC
電子バラスト	

※磁気バラストは非対応

12NC	型番	モジュールタイプ		出力チャンネル			
913703260609	DGTM104	トレーリングエッジ ディマーモジュール		1			
		湿度	0~90%結露なし	照 査 製 図	Marie Yamanaka	品名	DDMC802 用トレーリングエッジ ディマーモジュール(1ch)
		保管温度	-25°C~70°C		Rie Kitahara		
		動作温度	0~40°C			作成日	2021年10月28日