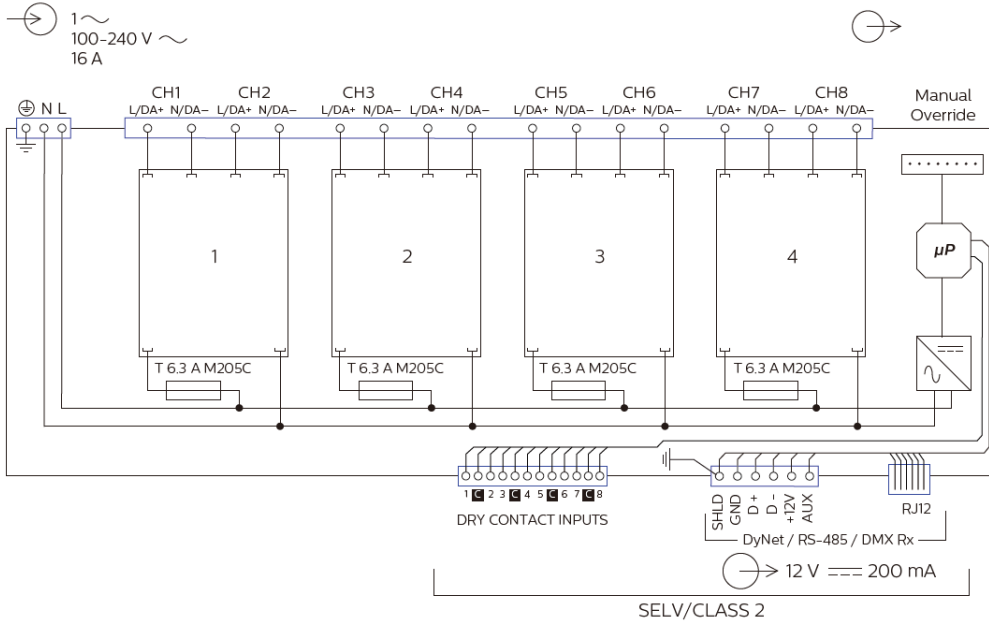


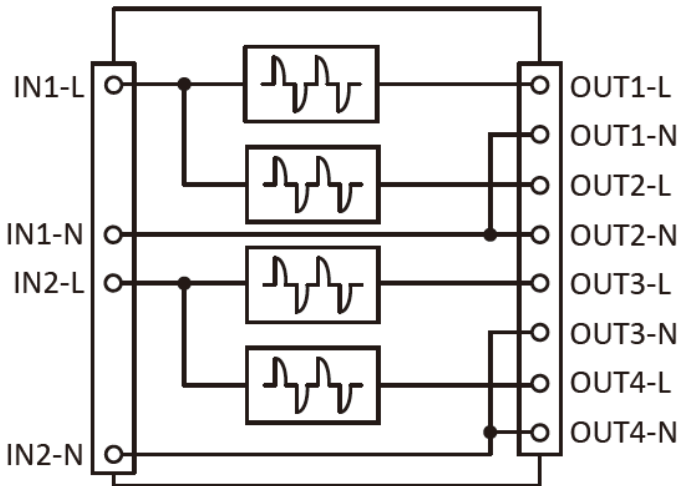
使用上の注意

- 必ず対応製品(DDMC802)にのみご使用ください。
- 使用・保管環境は DDMC802 に準じます。

DDMC802 回路図



DGLM402 回路図



<出力チャンネル仕様>

接続デバイス		
白熱灯		2A, 120/230VAC
バラスト		
電子バラスト		

12NC	型番	モジュールタイプ	出力チャンネル	モジュール接続最大負荷
913703261009	DGLM402	リーディングエッジ ディマーモジュール	4	8A
			照査 Marie Yamanaka	品名 DDMC802 用リーディングエッジ ディマーモジュール(4ch)
		湿度 0~90%結露なし	製 Rie Kitahara	型番 DGLM402
		保管温度 -25°C~70°C		作成日 2021年10月28日
		動作温度 0~40°C		