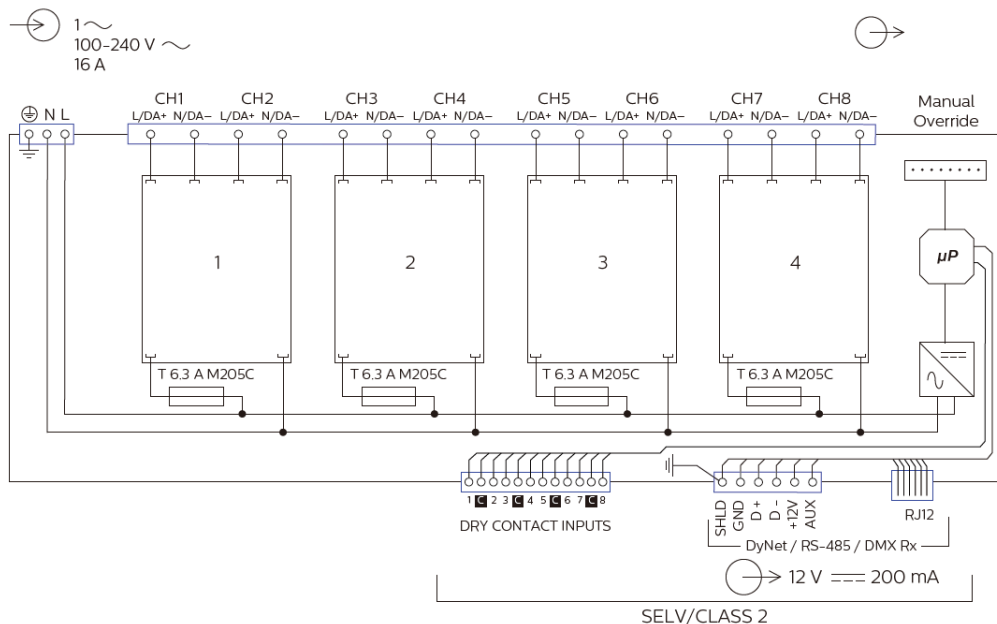


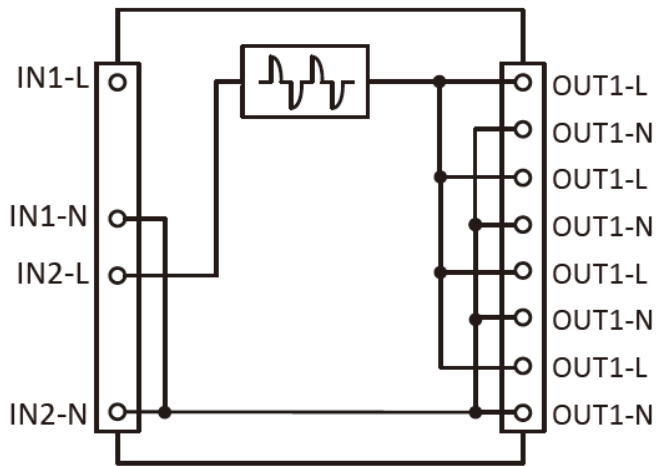
使用上の注意

- 必ず対応製品(DDMC802)にのみご使用ください。
- 使用・保管環境は DDMC802 に準じます。

DDMC802 回路図



DGLM105 v2 回路図



<出力チャンネル仕様>

接続デバイス		
白熱灯	5A, 120/230VAC	
バラスト		
電子バラスト		

12NC	型番	モジュールタイプ	出力チャンネル		
913703260809	DGLM105 V2	リーディングエッジ ディマーモジュール	1		
				照査	Marie Yamanaka
				湿度	0~90%結露なし
				保管温度	-25°C~70°C
				製作	Rie Kitahara
				品名	DDMC802 用リーディングエッジ ディマーモジュール(1ch)
				型番	DGLM105 V2
				作成日	2021年10月27日