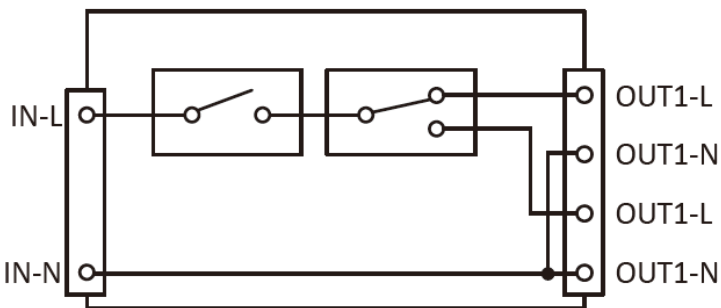
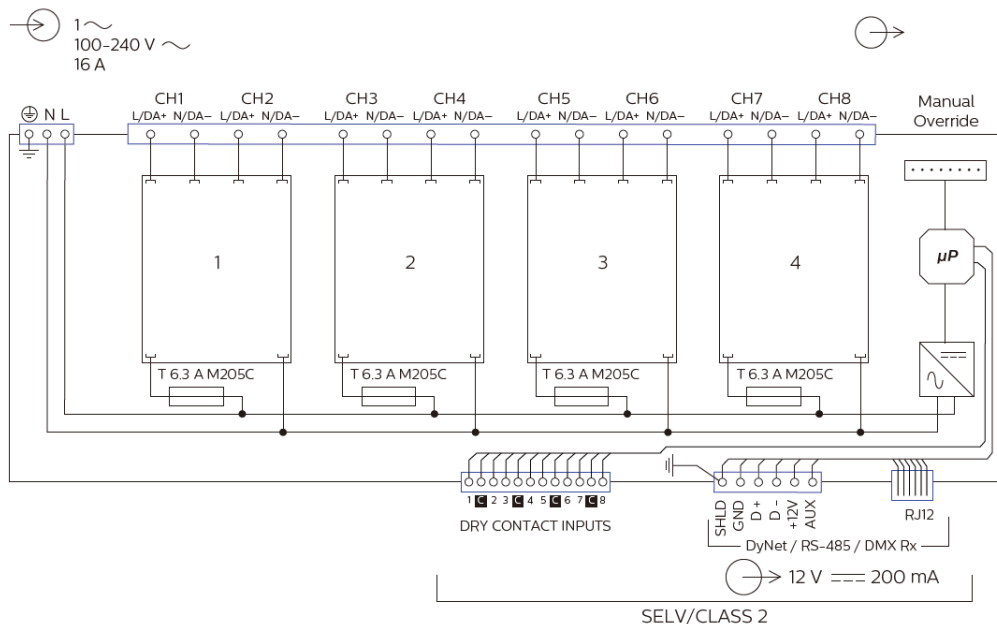


使用上の注意

- 必ず対応製品(DDMC802)にのみご使用ください。
- 使用・保管環境は DDMC802 に準じます。

DDMC802 回路図



<出力チャネル仕様>

接続デバイス	
汎用	2A, 230 VAC
モーターx1	4.4 FLA* (1/6 HP), 120VAC 4.9 FLA* (1/2 HP), 230VAC

*Full Load Amps

12NC	型番	モジュールタイプ	出力チャネル		
913703024409	DGCM102 v2	電動カーテン/ブラインド	1		
				照査	Marie Yamanaka
				湿度	0~90%結露なし
				保管温度	-25°C~70°C
				製作	Rie Kitahara
				動作温度	0~40°C
				品名	DDMC802 用 電動カーテン制御モジュール
				型番	DGCM102 v2
				作成日	2021年10月27日