

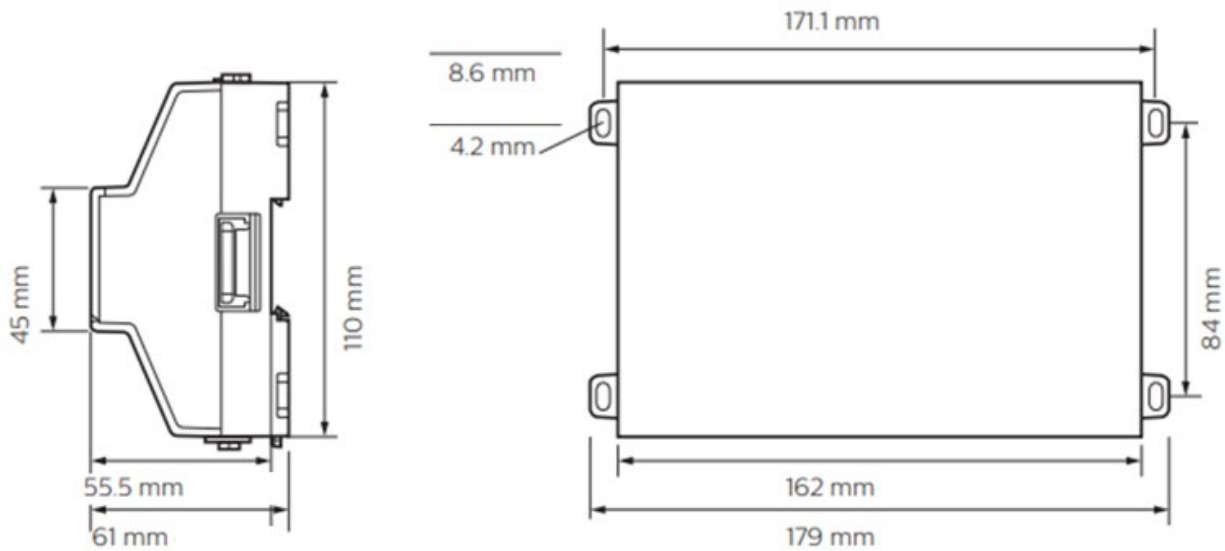
## 安全に関するご注意

- 本製品は屋内用です。浴室などの湿度の高い場所には取り付けしないで下さい。絶縁不良による感電、火災の原因となることがあります。
- 合板やベニヤなどの柔らかい木材には取り付けしないで下さい。取り付けなどの不備があると落下の原因となることがあります。
- 施工は取扱説明書に従い確実に行ってください。施工に不備があると火災・感電・落下の原因となります。
- 器具の改造および構成部品の交換をしないでください。火災・感電・落下の原因となります。
- 配線する際など電線に張力をかけないでください。断線による感電・火災の原因となります。

## 使用上の注意

- 振動のある場所、腐食性ガスの発生する場所では使用しないでください。火災・感電・落下・錆の原因となります。
- 周囲温度0°C~40°C以外では使用しないでください。火災、短寿命の原因となります。
- 器具の点検や交換が不可能な個所には設置しないでください。

## 寸法



12NC		型番		入力電圧		入力電流		プロトコル		シリアル端子	
913703247009		DDNG-BACnet		24 VAC/VDC		1A		DyNet, BACnet IPv4		2 x RS-485 1 x USB 2.0 Type A 1 x USB micro-A	
4							品名	インテグレーションデバイス			
3						照査 Marie Yamanaka	型番	DDNG-BACnet			
2			湿度	5~95%結露なし			適合規格 (環境)	IEC 汚染度 3 対応			
1	筐体	ポリカーボネート		保管温度	-40°C-85°C		製 図 Rie Kitahara	重量	403g		
部番	部品名	材料		動作温度	-20°C-60°C			作成日	2021年10月4日		