

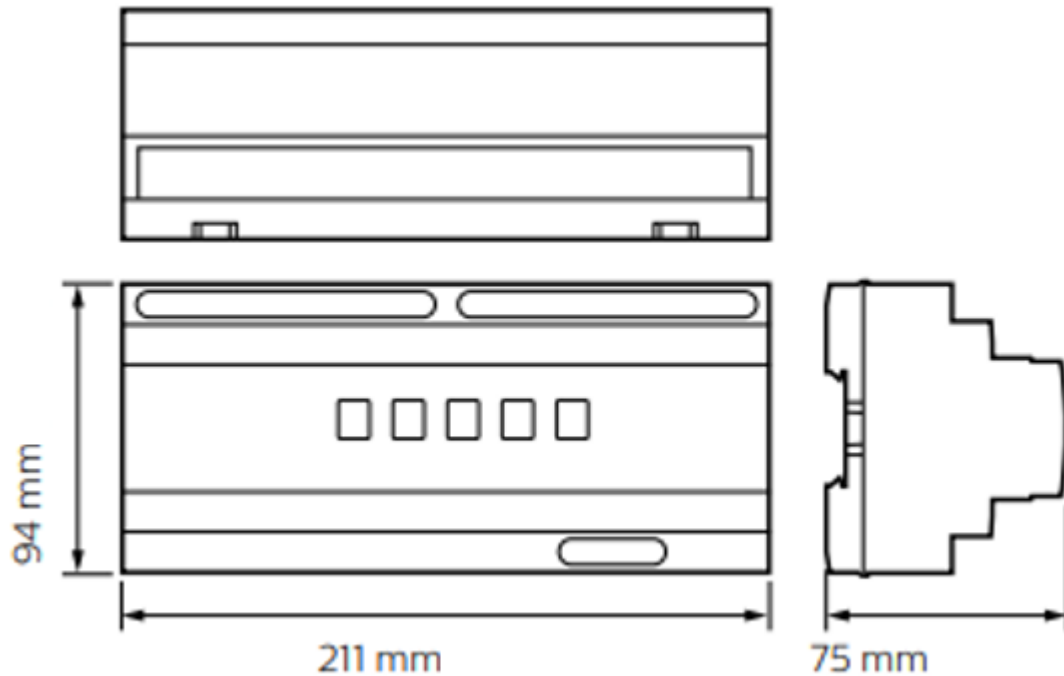
### 安全に関するご注意

- 本製品は屋内用です。浴室などの湿度の高い場所には取り付けしないで下さい。絶縁不良による感電、火災の原因となることがあります。
- 合板やベニヤなどの柔らかい木材には取り付けしないで下さい。取り付けなどの不備があると落下の原因となることがあります。
- 施工は取扱説明書に従い確実に行ってください。施工に不備があると火災・感電・落下の原因となります。
- 器具の改造および構成部品の交換をしないでください。火災・感電・落下の原因となります。
- 配線する際など電線に張力をかけないでください。断線による感電・火災の原因となります。

### 使用上の注意

- 振動のある場所、腐食性ガスの発生する場所では使用しないでください。火災・感電・落下・錆の原因となります。
- 周囲温度0°C～40°C以外では使用しないでください。火災、短寿命の原因となります。
- 器具の点検や交換が不可能な個所には設置しないでください。

### 寸法



12NC		型番		入力電圧		入力電流		DyNet DC 出力電圧		DyNet DC 出力電流		
913703031509		DDBC516FR		100-240 VAC		0.15 A		12 VDC		200 mA		
4							品名	マルチ調光信号コントローラー (スイッチング)				
3						照 査	Marie Yamanaka	型番	DDBC516FR			
2			湿度	0～90%結露なし				適合規格 (環境)	IEC 汚染度 2 対応			
1	筐体	ポリカーボネート		保管温度	-25°C～70°C		製 図	Rie Kitahara	重量	0.33kg		
部番	部品名	材料		動作温度	-0°C～40°C				作成日	2021年10月11日		