

マルチセンサー  
DUS30CS工事店・電機店様へ  
お客様へ工事が終わりましたら、この取扱説明書はお客様へ必ずお渡しください。  
この取扱説明書は必ず保管してください。

## 器具定格

12NC	型番	入力電圧 (VDC)	入力電流 (mA)	スキャン角度	重量 (kg)
9137244309	DUS30CS	12 / 24	最大20	30°	0.214



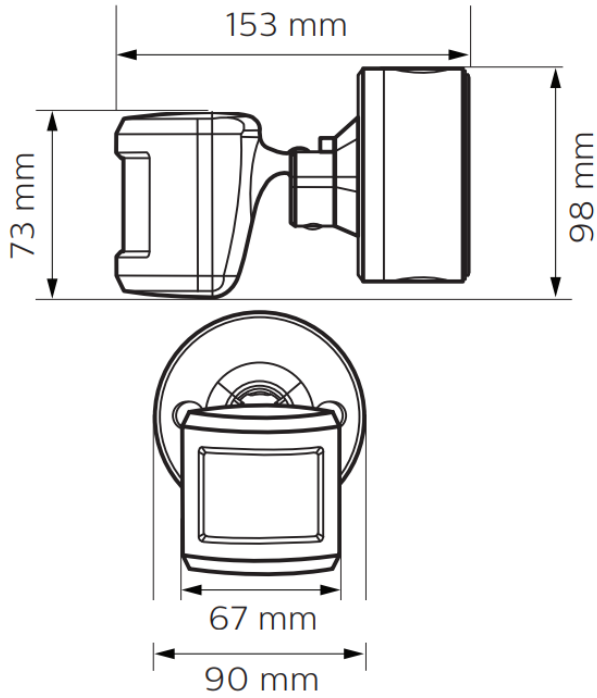
フィリップス・ダイナライトDUS30CSは、壁・天井取付型のマルチセンサーです。  
人感センサー、赤外線リモートコントロール受信および周囲光レベル検出の機能があります。

## 仕様

動作温度	-20～45℃
保管温度	-25℃～70℃
湿度	0～90% 結露なし
保護等級	IEC汚染度2
筐体材質	ポリカーボネート

## 器具寸法

### ■ DUS30CS



## アクセサリ



### ■ コミッショニング、テスト用IRリモコン

製品名: IRT9090 / 01 / 12NC : 913700359103

### ■ ユーザ様用IRリモコン

製品名: IRT9010 / 00 / 12NC : 913700392403

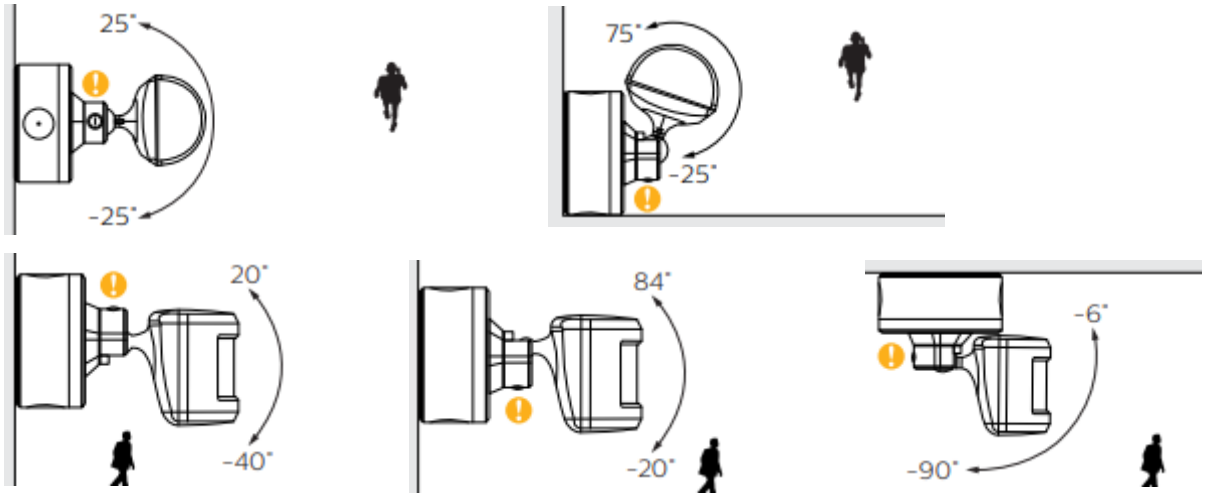
## 内容物

内容	数量	イメージ	備考
本体	1		
本取り扱い説明書	1		

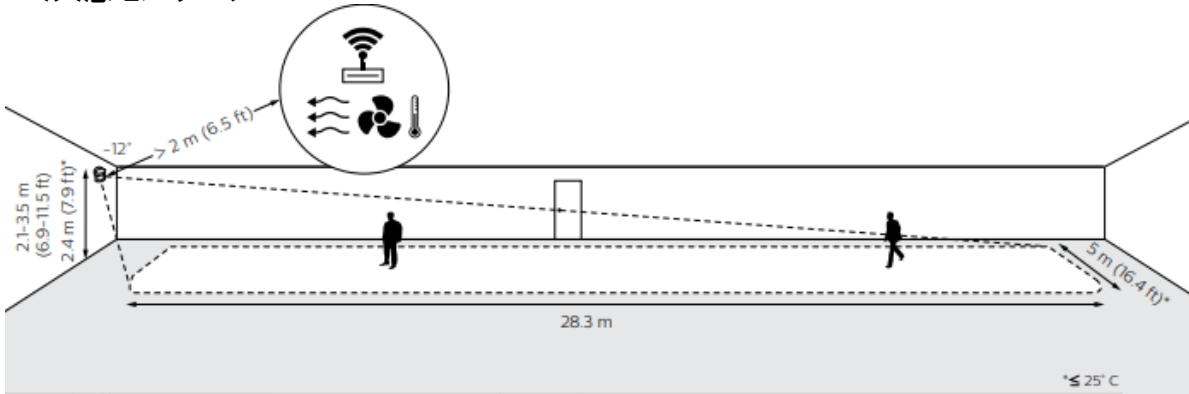
# 器具の取り付け方

## ■ 検知範囲

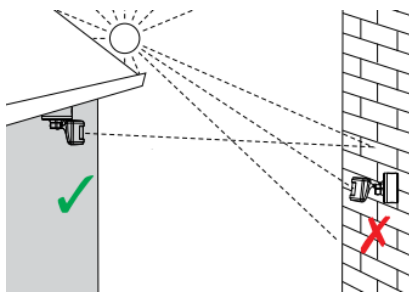
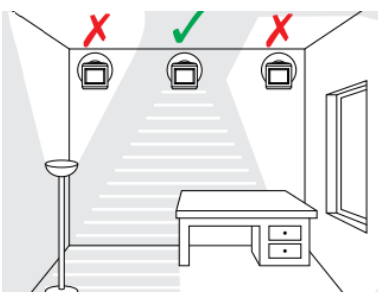
① 下記の検知範囲を参照して取り付け位置を確認して下さい。



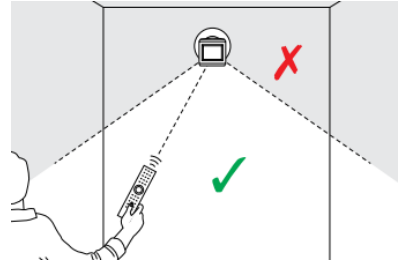
### <人感センサー>



### <光センサー>

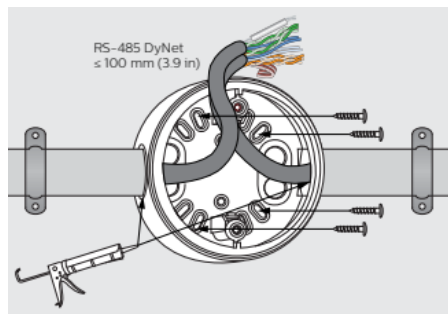
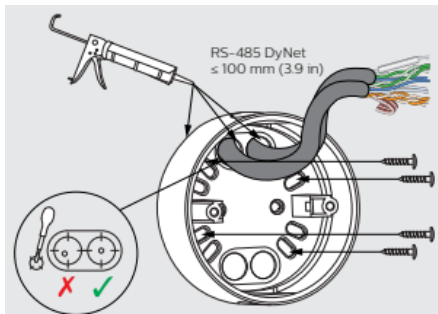


### <IRリモコン>



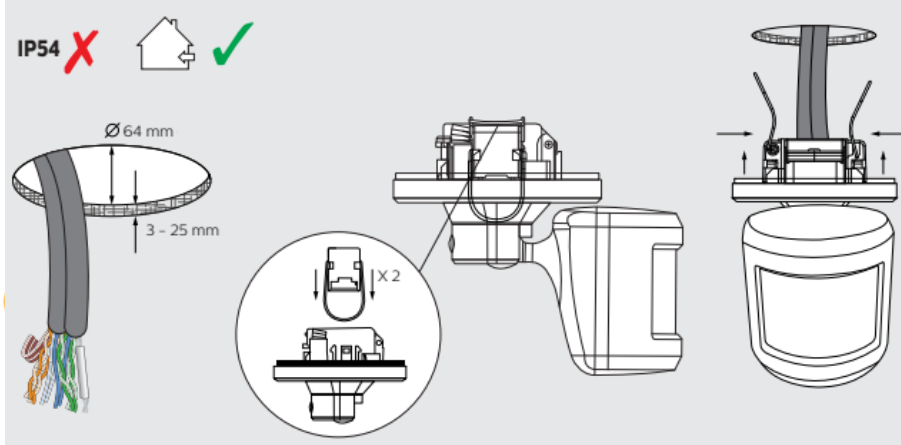
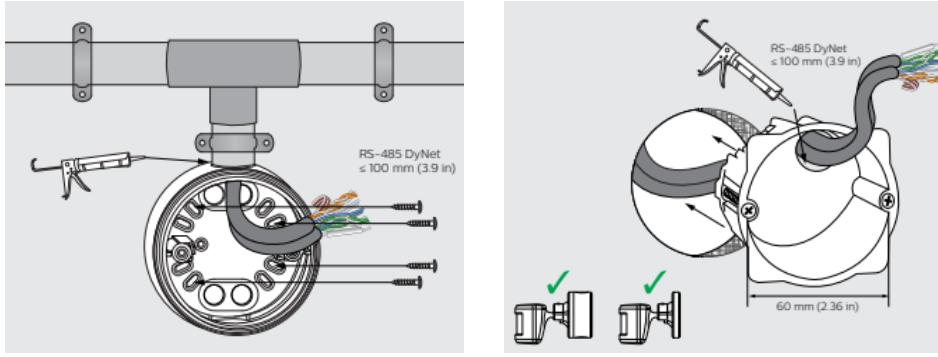
## ■ 配線及び取付方法

① 取付ベース側からDynet線を接続してください。

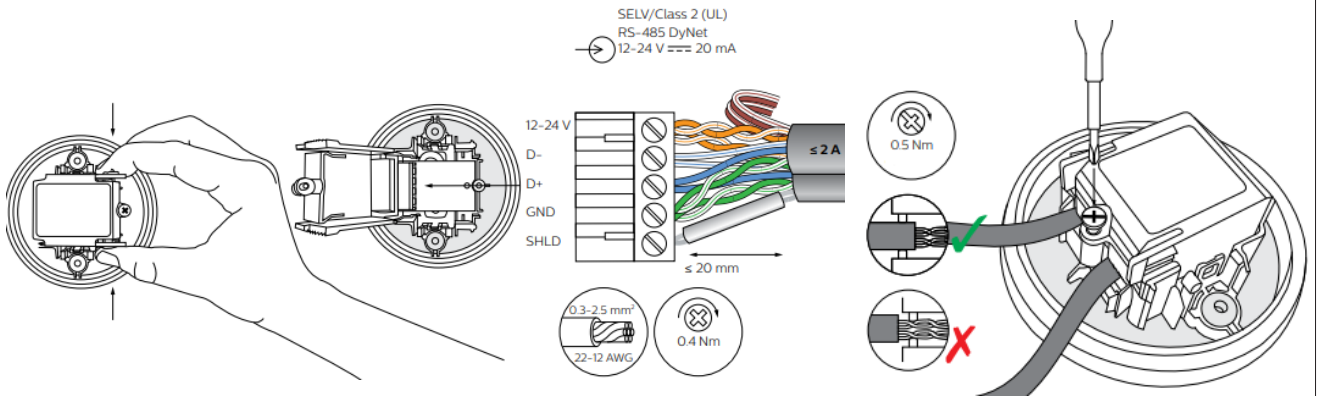


## ■ 配線及び取付方法

※前頁から続く

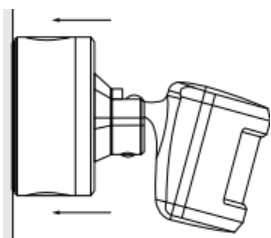


② ツマミを押して開き、配線接続してください。

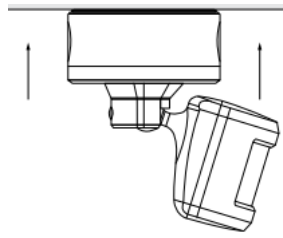


③ 配線が終わったら本体を取り付けします。

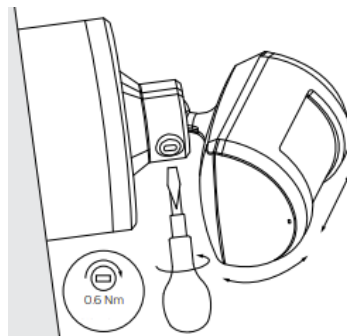
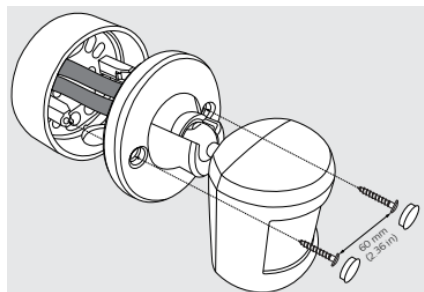
<壁取付>



<天井取付>



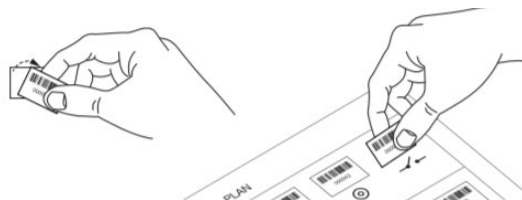
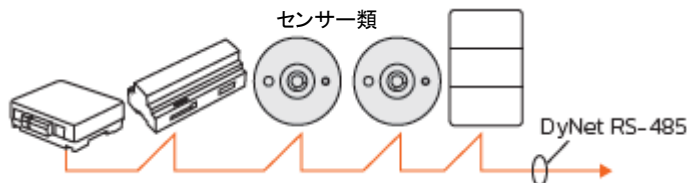
※前頁から続く



④ 送り配線は下図を参照ください。

⑤ 同梱のシールを管理用として保管ください。

システム構成例



## 安全上のご注意

この器具をご使用になる前に必ず本取扱説明書をよくお読みになり、安全上の注意事項を十分にご理解のうえご使用ください。

■表示の危険度区分は以下の通りです

■図記号の意味は以下の通りです

	<b>警告</b>	誤った取扱いをしたときに、死亡や重傷に結びつく可能性があるもの
	<b>注意</b>	誤った取扱いをしたときに、傷害や物的損害に結びつく可能性があるもの

	<b>禁止</b>		<b>厳守</b>		<b>感電注意</b>
	<b>分解・修理 改造はしない</b>		<b>必ずアース線を 取付ける</b>		<b>ケガに注意</b>
	<b>触れない</b>		<b>必ず電源を 切って行う</b>		<b>注意</b>

<b>警告</b>	
	電気工事は電気工事店(有資格者)にお任せください。一般の方の取り付けは法律で禁止されています。施工は取扱説明書に従い確実に行ってください。施工に不備があると落下・感電・発火の原因となります。屋外で結線する場合には防水・絶縁処理を確実に行ってください。不完全な場合、感電・発火・器具不良の原因となります。
	配線工事、本製品の接続または取り外しは、必ず電源を切ってから行ってください。感電・火災の原因となります。
	水没する場所や水中で使用しないでください。感電・故障の原因となります。
	本製品重量に十分耐えるよう取付部の強度を確保してください。不備がありますと落下の原因となります。
	アース工事は電気設備の基準に従い確実に行ってください。感電・火災の原因となります。
	濡れた手で本製品を触らないでください。感電の原因となります。
	配線する際など電線に張力をかけないでください。断線による感電・火災の原因となります。

<b>注意</b>	
	本製品は、屋内専用です。屋外で使用しないで下さい。浴室や塩素を使用した屋内プール等では使用しないでください。腐食による器具落下や絶縁不良による感電の原因となります。シンナー、ベンジン、アルカリ、弱酸性、塩素系洗剤で拭かないでください。変色、変質、変質、強度低下による破損の原因となります。本製品を水洗いしないでください。異常を感じたらすぐに電源を切り、販売店・電気工事店にご相談ください。
	本製品にかけやひび割れが発生しているものは使用しないでください。破損・落下の原因となります。動作温度・保管温度を守ってください。指定外の周囲温度で使用すると、部品劣化による短寿命や故障の原因となります。本器を布・紙などの可燃物で覆ったり、燃えやすいものを近づけたりしないでください。火災の原因となります。本製品を取り扱う際には手袋などの保護具及び長袖作業服などの保護具を使用してください。ケガの恐れがあります。
	本製品の改造や部品の変更は行わないでください。故障・落下・感電・火災の原因となります。

<b>保守・その他の留意点</b>
設置後8~10年経つと外観に異常がなくても内部の劣化が進行しています。点検・交換をおすすめします。(使用条件は1日10時間使用、年間3000時間使用) 6か月に1回は右記の手順に従って自主点検を行ってください。点検せずに長期間使用し続けると、稀に発煙・発火・感電などに至る恐れがあります。 器具のお手入れは、柔らかい布に水またはぬるま湯で薄めた中性洗剤を含ませ、絞ってから吹いてください。シンナーやベンジンなど揮発性の高いものや化学雑巾は絶対に使わないでください。

<b>点検</b>
安全のため「安全チェックシート」に基づき自主点検を行ってください。安全チェックリストは社団法人 日本照明工業会より発行されています。 3年に1回は工事店などの専門家による点検を受けてください。

シグニファイ ジャパン 合同会社

〒141-0031 東京都品川区西五反田7-9-5 SGテラス8F / ライティング サポートデスク 050-5577-9379 (9:00-17:00)